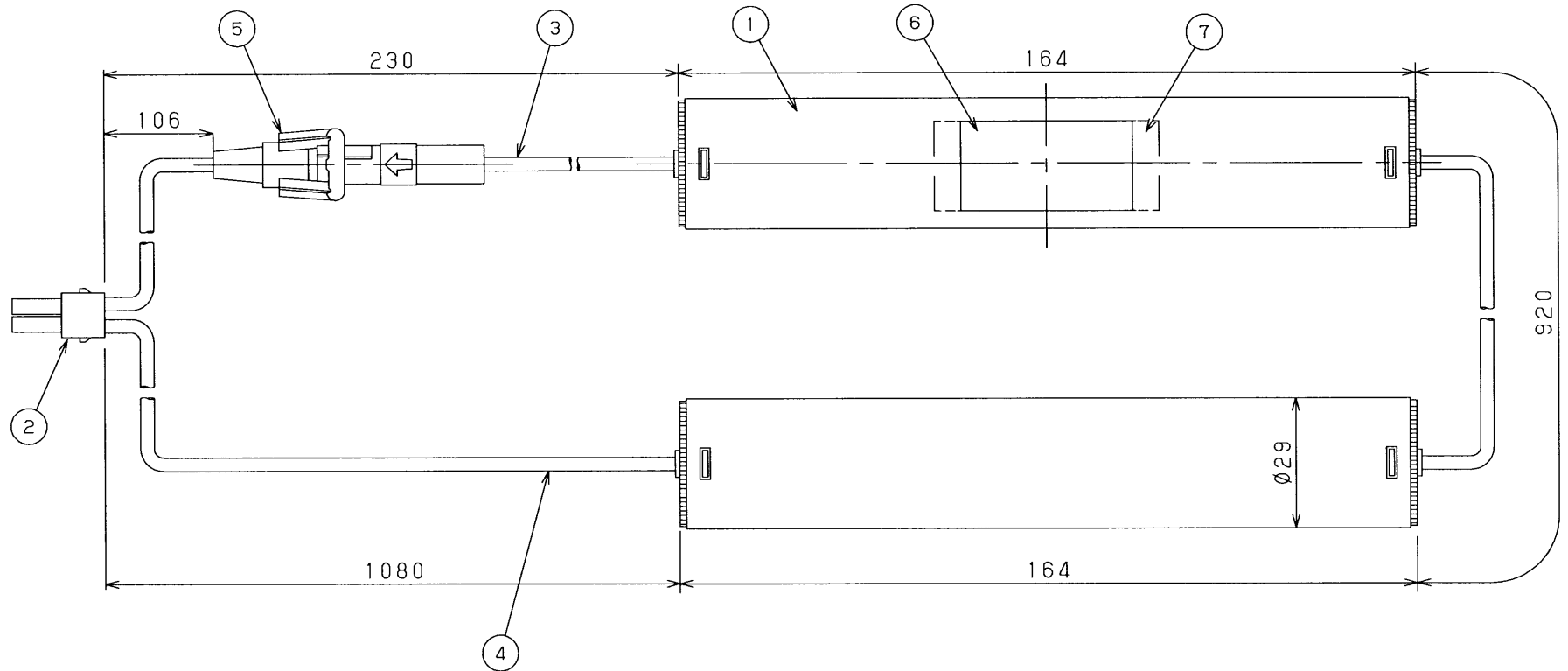


部番	部品名	個数	材質	摘要
1	電池ケース	1	耐熱PP	
2	接続端子	1		
3	(+) リード線	1		UL1015 AWG18 (赤)
4	(-) リード線	1		UL1015 AWG18 (黒)
5	ヒューズ	1		5A
6	銘板	1	アート紙	
7	お願いラベル	1	上質紙	



電圧 (V)	点灯方式	質量 (kg)	形名	2-3NR-CY-LE
		0.5	品名	東芝非常灯電池 (7.2V 3000mAh)
承認	担当	図番	AA2008-00355-01	
高井	稗田	<b>東芝ライテック株式会社</b>		
単位 mm	第三角法			