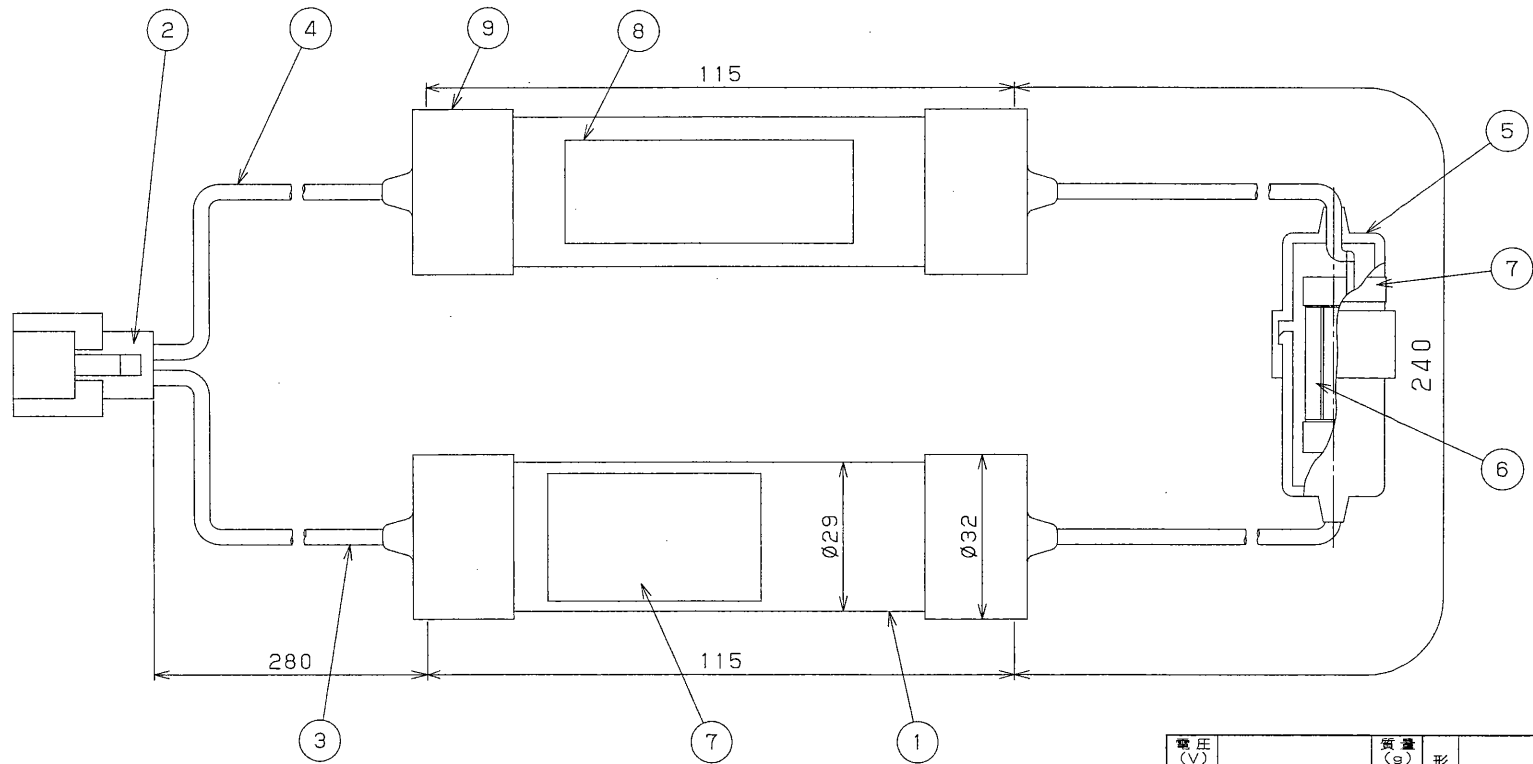


部番	部品名	個数	材質	摘要
1	電池ケース	2	耐熱PP	
2	接続端子	1		
3	(+) リード線	1		UL1015 AWG20 (赤)
4	(-) リード線	1		UL1015 AWG20 (黒)
5	ヒューズホルダー	1		
6	ヒューズ	1		5A
7	銘板	1	アート紙	
8	お願いラベル	1	上質紙	
9	電池防水キャップ	4	クロロプレン	黒



電圧 (V)		質量 (g)	380	形名	2-2NR-CY-LEW
				品名	東芝非常灯電池 (4.8V 3000mAh)
設計	担当	検図	承認	図番	F90184/A
				発行	
単位	mm	第三角法		東芝ライテック株式会社	