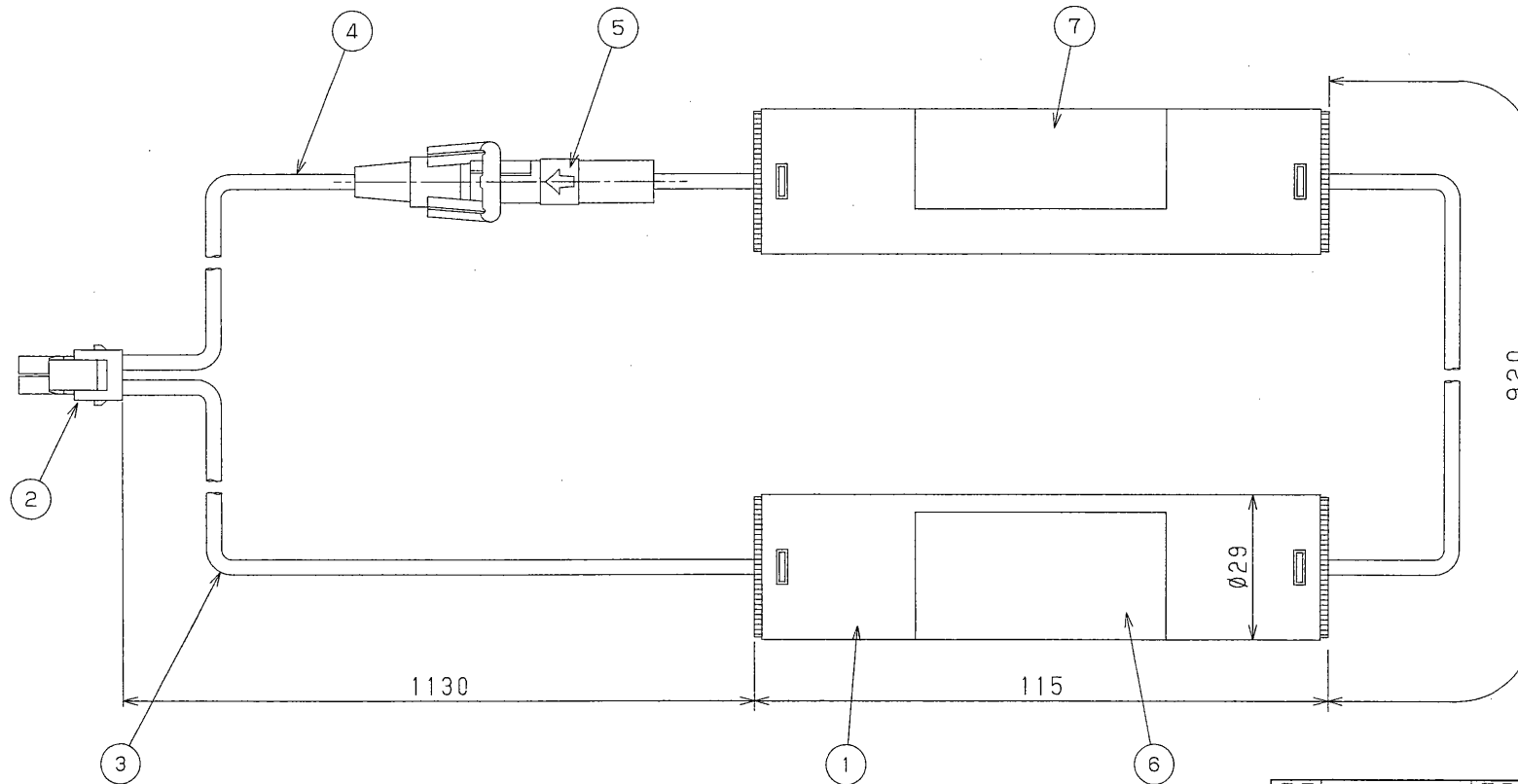


部番	部 品 名	個数	材 質	摘 要
1	電池ケース	1	耐熱PP	
2	接続端子	1		
3	(+) リード線	1		UL1015 AWG18 (赤)
4	(-) リード線	1		UL1015 AWG18 (黒)
5	ヒューズ	1		5A
6	銘板	1	アート紙	
7	お願いラベル	1	上質紙	



電圧 (V)		質量 (g)	320	形名	2-2NR-CY-LE-N
				品名	東芝非常灯電池 (4.8V 3000mAh)
設計	担当	検図	承認	図番	F90183/A
				発行	
単位	mm	第三角法		東芝ライテック株式会社	