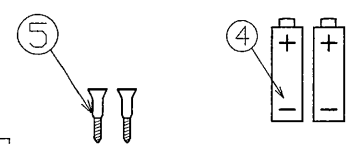
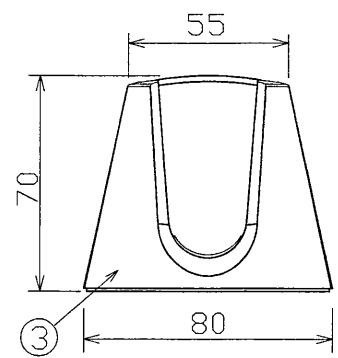
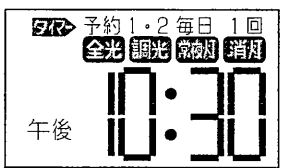


部番	部品名	個数	材質	摘要
1	リモコン送信器	1	ABS	色：グレー
2	壁掛けホルダー	1	ABS	付属品、色：グレー
3	卓上ホルダー	1	ABS	付属品、色：グレー
4	単4乾電池	2		付属品
5	木ねじ	2		付属品（壁掛けホルダー取付用）



①

\*液晶全画面



**予約のしかた**

《予約》ボタンを押す。  
現在の設定内容が表示される。  
変更するボタンを押す。  
《登録》ボタンを押す。

予約した内容を確認する。  
予約した《予約》ボタンを押す。  
現在の設定内容が表示される。

予約の取り消しかた  
取り消す《予約》ボタンを押す。  
現在の設定内容が表示される。  
《解除》ボタンを押す。

**各ボタン**

- 《全光》ボタン 照明器具が全光点灯します
- 《調光》ボタン 照明器具が調光点灯します
- 《常夜灯》ボタン 照明器具が常夜灯点灯します
- 《消灯》ボタン 照明器具が消灯します
- 《30分》ボタン 照明器具が30分後に消灯します
- 《60分》ボタン 照明器具が60分後に消灯します
- 《予約1》ボタン タイマーセット時に使用します
- 《予約2》ボタン タイマーセット時に使用します
- 《毎日/1回》ボタン タイマーセット時に使用します 毎日の繰返しか1回を選択できます
- 《解除》ボタン 予約した設定を解除します
- 《登録》ボタン 予約をセットします

**おやすみ切タイマーについて**

- 30分切タイマー  
「30分」ボタンを押すとピピッと照明器具が2回鳴り、約30分後に消灯します。
- 60分切タイマー  
「60分」ボタンを押すとピピピッと照明器具が3回鳴り、約60分後に消灯します。
- \*「30分」または「60分」の作動中にオン・オフタイマーの予約時間になると予約が優先され「30分」・「60分」は解除されます。
- \*切タイマー作動中に照明器具点灯切りかえボタンが押されると解除されます。
- \*切タイマー作動中に「30分」または「60分」のボタンを押すとカウントがリセットされ再度タイマーがセットされます。

各設定方法の詳細は取扱説明書を参照してください。

- \*リモコンは壁スイッチがONのときのみ照明器具の点灯状態が切り替えられます。
- \*おやすみ切タイマー、オン・オフタイマーは、弊社指定のリモコン対応照明器具のみ使用できます。

**オン・オフタイマーリモコン  
おやすみ切タイマー付き**

**使用電池** 単四乾電池2本

電圧 DC 3.0	適合器具	質量 (kg) 0.1	形名 FRC-156TN
			品名 東芝リモコン送信器
設計 林	担当 林	検図 清水	承認 中山
単位 mm			第三角法
発行 F80104/A			
東芝ライテック株式会社			