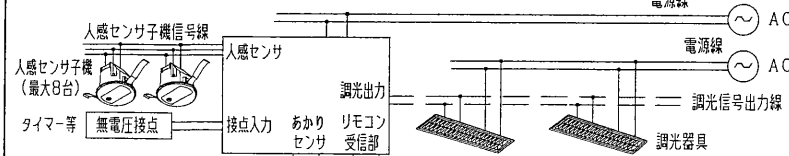
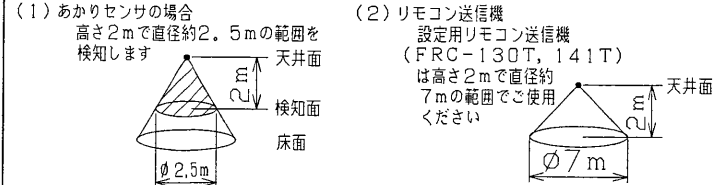


1. システム構成図(あかりセンサ)(制御可能台数:調光形インバータ 35台)



2. 検知範囲



器具取り付けが斜めに傾くと検知範囲も斜めになりますのでご注意ください。  
 注) 取り付け位置は他の電子機器からできるだけ離してください。  
 機器からの電磁ノイズや赤外線ノイズによりリモコン操作が不能な場合があります。

3. 機能と詳細な注意事項は、技術資料または取扱説明書をお読みください。

4. あかりセンサの取扱い上の注意事項

- 外光の影響により明るさ検出の値が変化するので、取付位置は次のような点を考慮してください。
  - 制御区域外の照明器具のランプ発光の影響が少ない位置に取り付けてください。
  - 太陽光などの強い光が直接センサに入りこまない位置に取り付けてください。
  - 鏡などの影響を受ける位置での使用は避けてください。
 また、ブラインドを使用する場合にはブラインドからの反射光の影響を受けないようにご注意ください。
- あかき設定は別売のリモコン送信機(FRC-130TまたはFRC-141T)にて設定してください。

5. 外部接続使用時の注意事項

- 外部接続機器の無電圧信号を接点入力端子台に接続することで、接点の開閉により点灯状態を制御することができます。

接点状態	点灯状態
開放	センサによる通常動作
短絡	センサに関係なく強制的に消灯または調光点灯します(人感不在時と同調光値)

- リモコン送信機(FRC-130T, FRC-141T)にて強制点灯状態を解除することができます。  
 (2) 接点の仕様は容量DC5V以上で最小負荷容量が1mA以下の無電圧接点を使用してください。  
 (例: G7T-1122S(リレー) オムロン製など)  
 (3) 1つの接点信号により複数台のセンサ器具を制御することはできません。

6. 人感センサ機使用時の注意事項

- 別売の人感センサ機(DF-20205Y)を接続することで、不在時に消灯または減光することができます。(詳しくは人感センサ機の取扱説明書を参照ください)
- 保持時間設定は別売のリモコン送信機(FRC-141T)にて設定してください。(初期値: 6分)

7. 適合電線

- 電源線は低圧屋内配線工事、調光信号出力線およびその他の外部接続信号線は弱電流配線工事が必要です。
- 適合電線仕様は下記となります。(各接続端子は連結端子を採用しています。)

線種	配線最遠長	極性
電源線	φ1.6又はφ2.0の銅単線(1V, VVF線等)	—
調光信号出力線	200m以下	無
外部接点入力信号線	50m以下	無
人感センサ機信号線	80m以下	有

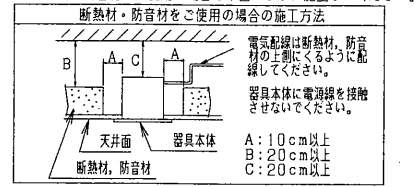
注) 人感センサ機信号線は、子機と極性を合わせて接続してください。

8. その他

- 別売のリモコン送信機(FRC-131TおよびFRC-141T)により点灯、消灯、あかき調整を手元からリモートコントロールすることができます。  
 注) リモコン操作による消灯時に電源供給を切断した場合、電源再投入時は消灯となります。
- 天井内のCチャンネル等に器具が当たる場合は、本体を回転して位置を調整してください。

安全に関するご注意

- 天井埋め込み専用器具です。傾斜天井、柔らかい天井(ロックウール等)には取り付けしないでください。指定以外の取り付けを行うと器具落下の原因となります。
- この器具は断熱施工不可です。断熱材・防音材を使用する場合は、器具にかぶせたり、密着して使用しないでください。火災の原因になります。右図を参照してください。
- 器具の取り付け方  
断熱材、防音材をご使用の場合は下図のように施工してください。

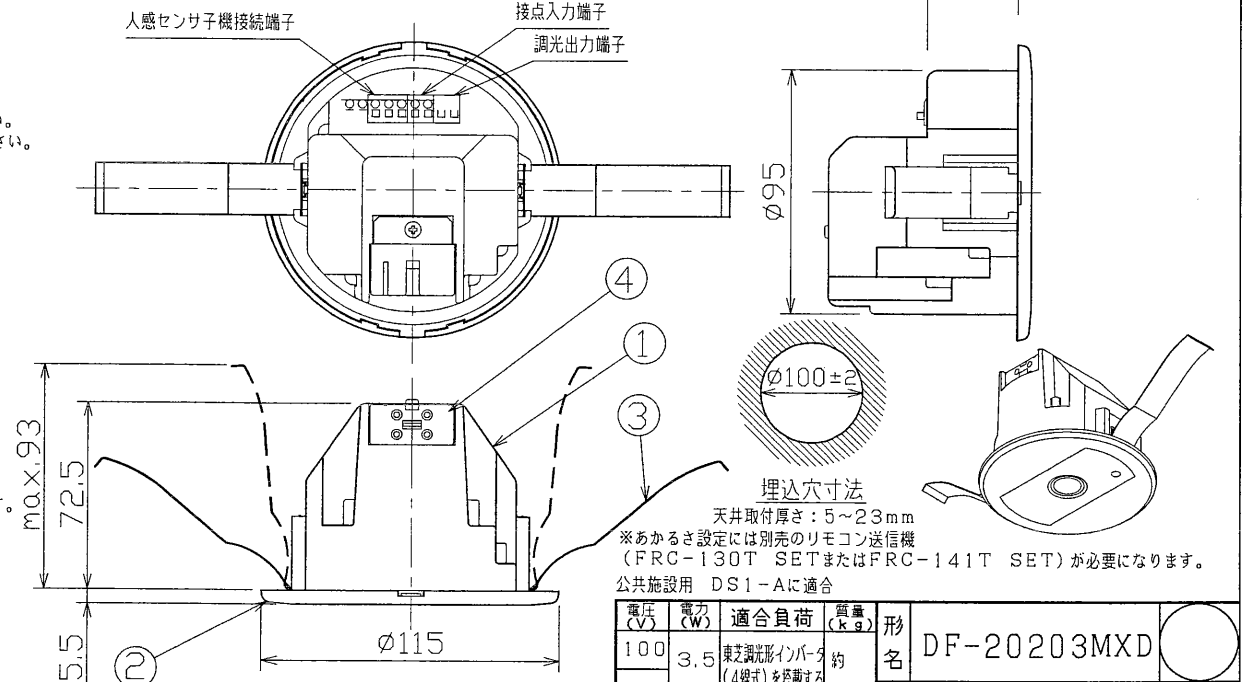
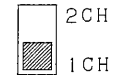


電気配線は断熱材、防音材の上側にくるように配線してください。  
 器具本体に電線線を接触させないでください。  
 A: 10cm以上  
 B: 20cm以上  
 C: 20cm以上

部番	部品名	個数	材質	摘要
1	本体	1	ABS	
2	カバー	1	ABS	
3	取付バネ	2	SUS	
4	端子台	1	メラミン	DFC-3614

人感不在時調光度切替方法  
 リモコン送信機(FRC-141T)にて調光度を変更するにはスイッチを「調光」にしてご使用ください。

チャンネル切替え方法  
 本器具のリモコンは2チャンネルです。送信機とチャンネルを合わせてご使用ください。



天井下寸法  
 天井取付厚さ: 5~23mm  
 ※あかき設定には別売のリモコン送信機(FRC-130T SETまたはFRC-141T SET)が必要になります。  
 公共施設用 DS1-Aに適合

電圧(V)	電力(W)	適合負荷	質量(kg)	形名
100	3.5	東芝調光形インバータ(4線式)を駆動する照明器具	約0.4	DF-20203MXD
200	以下	照明器具		東芝センサ器具(別置)
242		最大負荷容量: 35W		

設計	担当	検図	承認	図番	A-DDF-031
高橋	高橋	森田	森田	発行	
単位 mm					第三角法