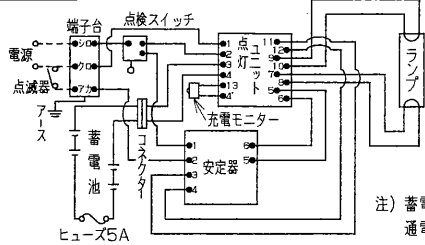
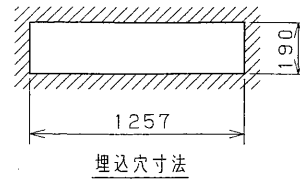


結線図

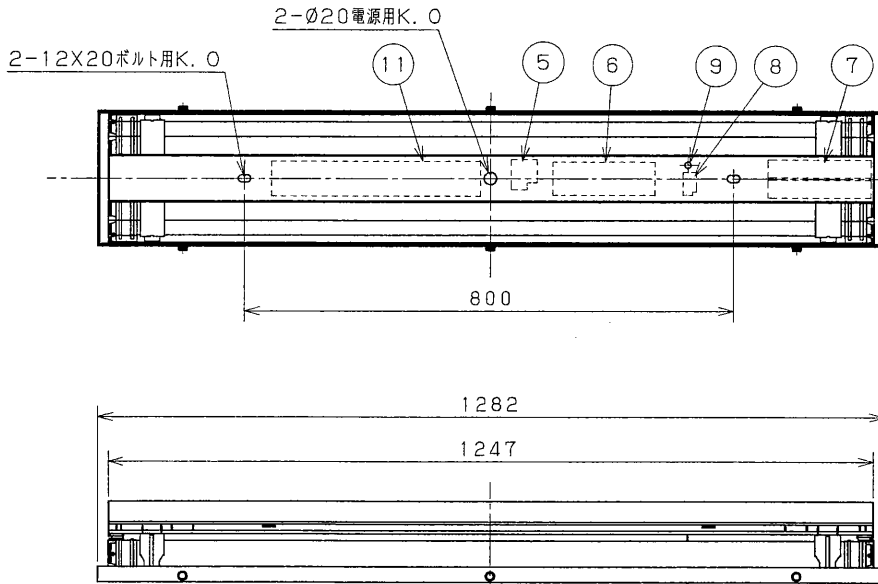


内蔵蓄電池は、ご使用前に48時間以上充電してからお使いください。電池は設置後通電し、充電しないと非常点灯しません。

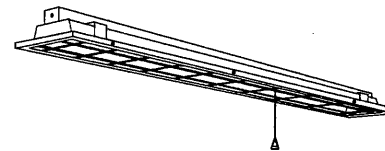
注) 蓄電池の2Pコネクターは、はずしてありますから、通電後差し込んでください。



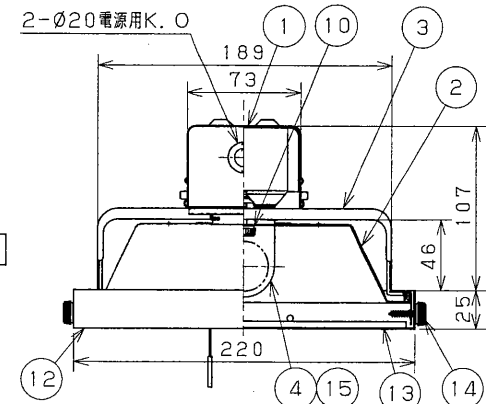
埋込穴寸法



部番	部品名	個数	材質	摘要
1	シャーシ	1	SGC t0.5	
2	反射板	1	CGC t0.5 白	
3	固定金具	2	SPG t1.0	
4	ランプソケット	2	PBT	DFS-5201
5	端子台	1	PA	DFC-3622
6	点灯ユニット	1		32FHU-115-4JGM-S (100V用) 32FHU-215-4JGM-S (200V用)
7	蓄電池	1		2-2NR-CY-LE-N (4.8V, 3000mAh)
8	点検スイッチ	1	ユリア	DFM-3602
9	充電モニター	1		LED (緑)
10	プッシュスクリュー	2		(反射板に装着済)
11	安定器	1		FMB-401031 (100V用) FMB-402031 (200V用)
12	枠	1	SPC t0.8	メラミン焼付塗装・白
13	ガード	1	SWRM Ø4	メラミン焼付塗装・白
14	枠止めねじ	6	頭部白色ユリア	(セットスクリュー)
15	ランプ	1		FHF32ワット



高周波ガイドライン適合品



注) 高周波点灯専用蛍光ランプ*メロウライン*(FHF32)推奨器具です。

▲安全に関するご注意

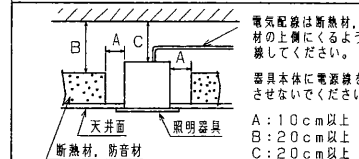
- 本器具は、5~35℃の温度範囲で使用するように設計してあります。高温で使用しますと火災の原因となります。
- 本器具は屋内専用です。屋外や、水気・湿気のある場所及び腐食性ガス等の発生する場所では使用できません。器具落下・感電の原因となります。
- この器具は断熱施工不可です。断熱材・防音材を使用する場合には、器具にかぶせたり、密着して使用しないでください。火災の原因となります。右図を参照してください。
- 適合ランプ以外は使用しないでください。



・天井埋め込み専用器具です。傾斜天井・柔らかな天井(ロックウール等)には取り付けしないでください。指定以外の取付を行うと器具落下の原因となります。

器具の取付け方
断熱材、防音材をご使用の場合は下図のように施工してください。

住宅の断熱施工天井ではご使用できません。
住宅以外の断熱施工天井でご使用の場合の施工方法



電気配線は断熱材、防音材の上側にくるように配線してください。

器具本体に電源線を接触させないでください。

A: 10cm以上
B: 20cm以上
C: 20cm以上

Hf

適合ランプ	定格光束	非常時光束
FHF32	3520lm/本	31%
FLR40S/36	3000lm/本	25%

この器具は非常用照明器具です。階段通路誘導灯と兼用できません。兼用される場合は別途ご指示ください。



LAFH-02
LAFH-03

本体・反射板・ガードは別梱包、別売です。 充電モニター付

組合せ形名	本体	反射板	ガード
FHRJ-41498K-PF	FHRJ-41408-PF	R-4120NSJ	R-4109

単体用

電圧 (V)	点灯方式	質量 (kg)	形名
100	PF	8.0	FHRJ-41498K-PF
200			電子式
			品名
			東芝非常用照明器具 (電池内蔵) 蛍光灯・併用形
			平常時:FHF32x1, 非常時:FHF32x1
設計	担当	検図	承認
図番	F42053/A		
			発行
			東芝ライテック株式会社
単位	mm	第三角法	