

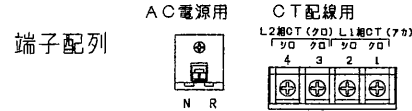
図面番号 DRAWING NO.

仕様

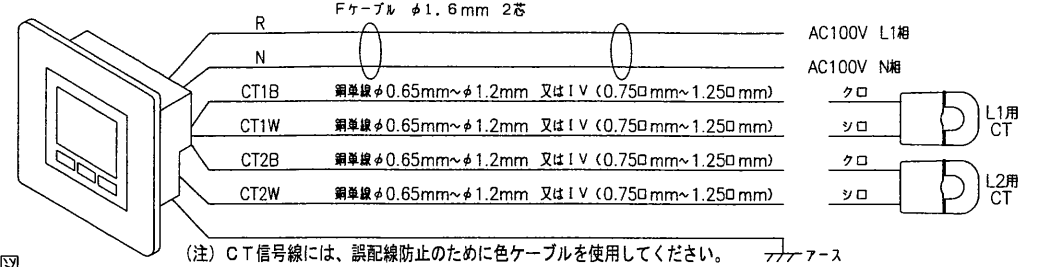
品名	消費電力モニタ えねみる
型式	ITD-M010-MI
給電方式	単相3線式 (1φ3W) 100V/200V
最大電流	L1 (R) 相、L2 (T) 相 各60A
電流センサ (CT) 構造	分割式 (分電盤幹線の1V線にとりつけ) 各社分電盤に対応 過電圧防止機能付き
表示パネル構造	居室壁面埋め込み
表示パネル寸法	H120 x W116 x D33以下 (壁面よりの深さ) [mm]
表示パネル電源	AC100V 50/60Hz共用
分電盤・表示パネル間配線	1V4本 (L1CT、L2CT)、Fケーブル 2芯 1本、(アース)
停電時の時計動作保持	4時間

構成

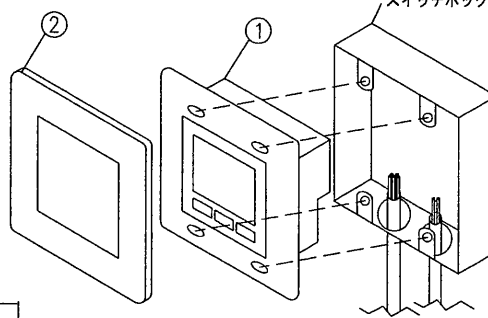
部品	名称	備考
①	本体	金属ケース
②	プレート	化粧用
③	端子台	AC電源用
④	端子台	CT配線用
⑤	端子台	アース用
⑥	電流センサ CT	2個付属
⑦	取り付けネジ	4個付属



結線図



表示部取り付け図



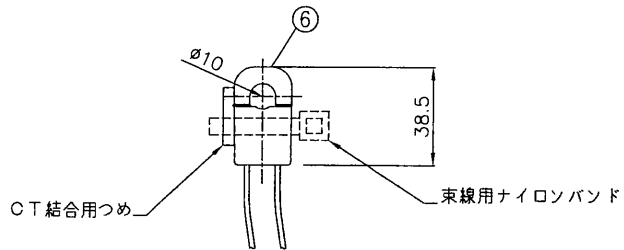
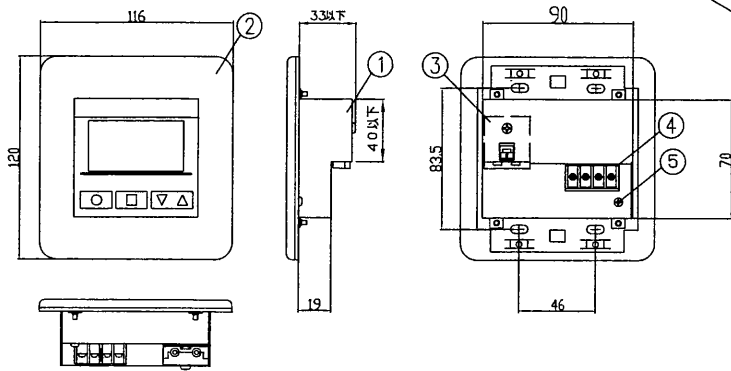
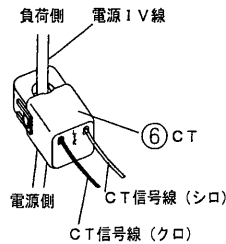
表示部の取り付け手順

- ① 予め、AC電源ケーブル、CT信号線、アース線をスイッチボックスの下側の通線口から引き出してください。
- ② AC電源用Fケーブルをネジ無し端子台に差し込んでください。CT信号線は、ネジ式端子台に取り付けてください。
- ③ 表示部本体をスイッチボックスにネジ止めて下さい。
- ④ 最後にプレートをはめ込んでください。

電流センサ (CT) の取り付け注意事項

- ① 主幹のL1 (R) 相、L2 (T) 相の、1V電線に挟み込みます。
- ② 主幹ブレーカの2次側が1V線の分電盤では、この2次側1V線に取り付けてください。2次側に取り付けできない分電盤 (1V線外径が10mm以上の場合やプスパーの場合) では、1次側配線 (リミッターと主幹ブレーカの間など) に取り付けてください。
- ③ CT裏面のマークを参照して、電源側にKのマーク、負荷側にLのマークが来るように方向を合わせてください。(信号線が出ている側が負荷側 (L))
- ④ 電線をCTに挟み込みをしたら、CT結合用のつめがしっかりかかっていることを確認してください。
- ⑤ 束線用ナイロンバンド (インシュロック) 等をつめ部に巻いて、つめ部がはずれないようにしてください。
- ⑥ 口出し線に無理な引っ張り力がかからないようにしてください。

CT取付図



承認 APPROVED BY 	検閲 CHECKED BY 	名称 TITLE 消費電力モニタ えねみる
設計 DESIGNED BY 	製図 DRAWN BY 	図面番号 DRAWING NO. ITD002
TOSHIBA 東芝ライテック株式会社 TOSHIBA LIGHTING & TECHNOLOGY CORP.		第三角法 3RD ANGLE PROJECTION
保管 REGISTERED	尺度 SCALE	単位 UNITS