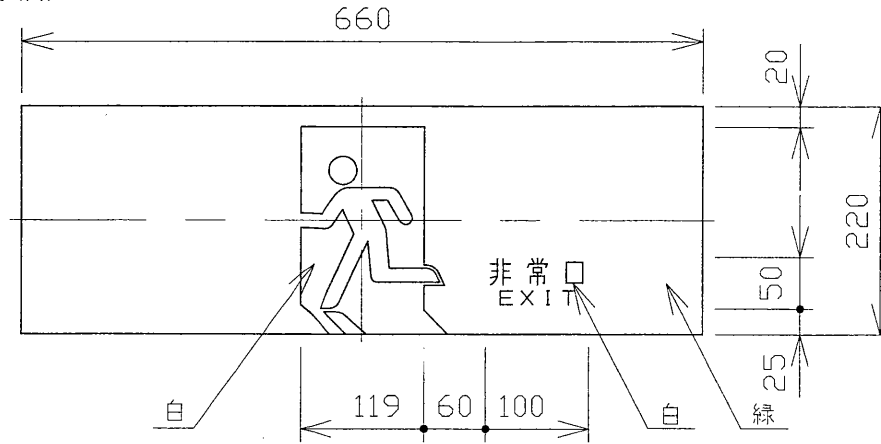
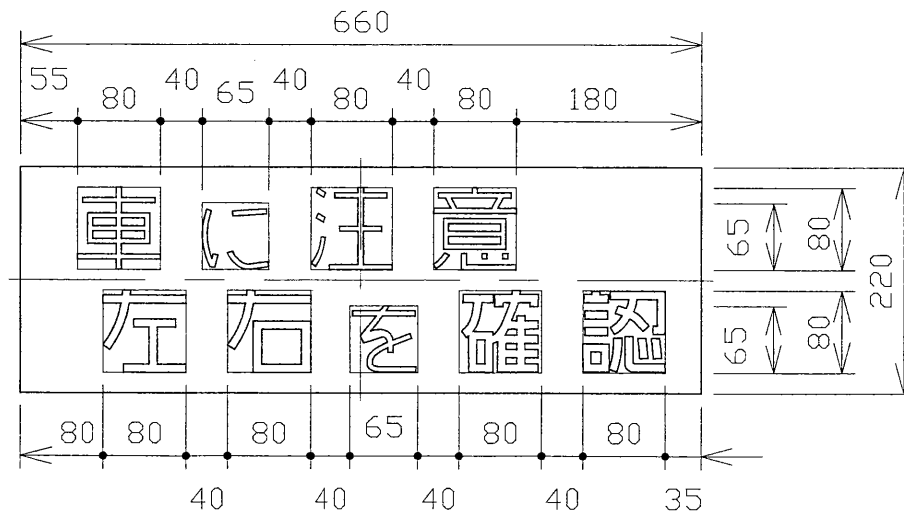


飛び出し注意灯(A)



飛び出し注意灯(B)



仕様

- 材質 : 7.5 強化ガラス
- 印刷方法 : 裏面スクリーン印刷
- 字体 : 日本道路公団標識標準図集による。
- 文字、記号 : 白色
- 地 : 緑色

部番	部品名	個数	材質	摘要
1				
2				
3				
4				
5				
6				

電圧 (V)	質量 (kg)	形名	FED-2205
		品名	飛び出し注意灯(A)(B)
設計	担当	検図	承認
遠藤	遠藤	小島	高野
図番	F80098/A		発行
単位 mm	第三角法		東芝ライテック株式会社