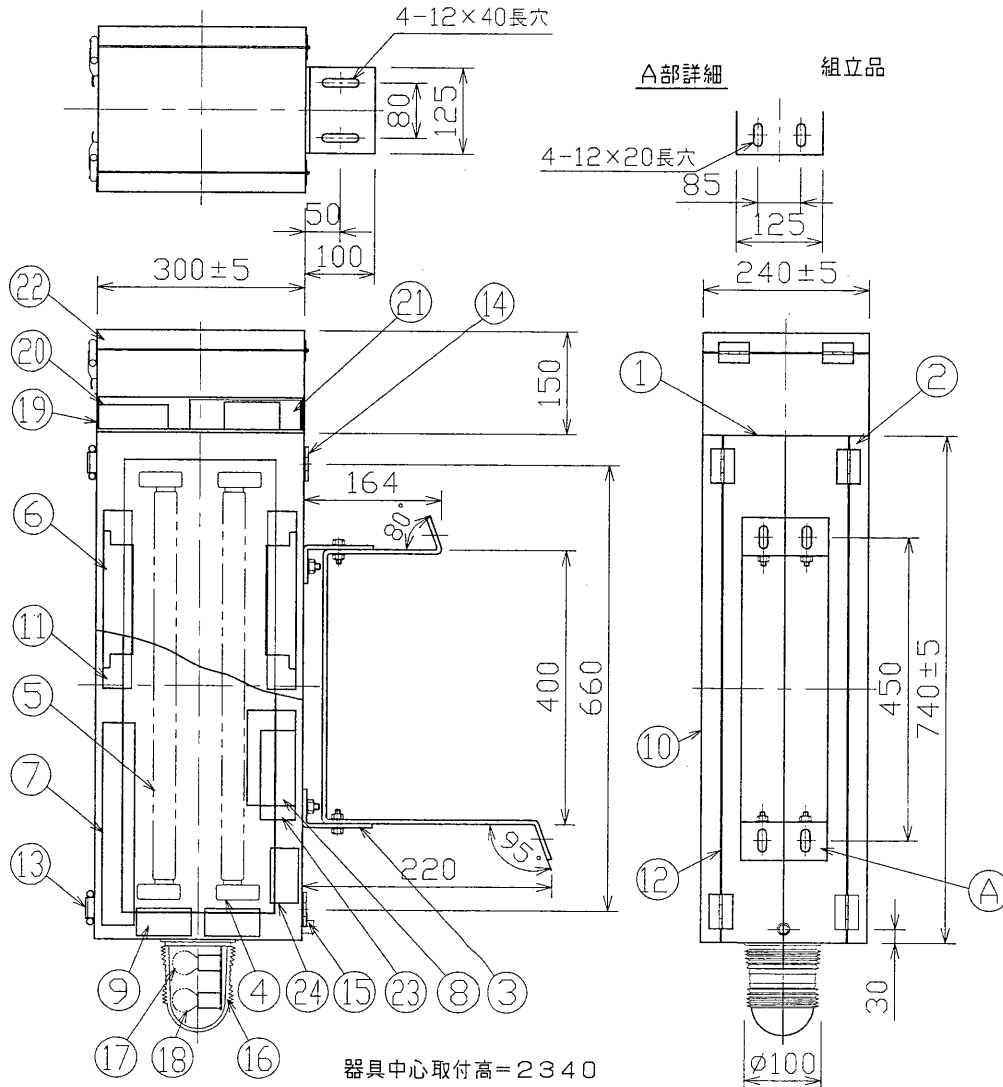


部番	部品名	個数	材質	摘要	部番	部品名	個数	材質	摘要
19	点滅ユニット	1	組立品	H3BE-30+G3N-210B(非常用)	1	本体	1	SUS304	t1.5 塗装
20	バッテリー	1	組立品	2-5NR-D-SE(12V3500mAh)	2	前面枠	1	SUS304	t2.0 塗装
21	点灯ユニット	2	組立品	40IU-107-12GM(非常用)	3	取付脚	2	SS41	t6.0 HDZ55
22	点滅注意灯本体	1	SUS304	t1.5	4	ソケット	4	ユリア樹脂	DFS-6215
23	点滅ユニット	1	組立品	H38A・F(非常用)	5	ランプ	2		FLR20S・W/M
24	降圧トランス	1	組立品	460V/200V(50VA用)	6	点灯ユニット	2	組立品	20FU-2010-4GM
					7	バッテリー	2	Ni-Cd	2-2NR-CX-LE(4.8V2500mAh)
					8	遮断機	1	組立品	600V 2P-30AF(ノントリップ)
					9	端子台	4	樹脂	3P(M4落下防止付ねじ,カバー付)
					10	表示板	2	強化ガラス	t5.0 角ゴシック体スクリーン印刷
					11	安定器	2	組立品	PF21RHWOB-1(460V用)
					12	防水パッキン	2	シリコンゴム	
					13	ラッチ	6	SUS304	
					14	ヒンジ	6	SUS304	
					15	カップリング	1	G28	CD28用
					16	グローブ	1	硬質ガラス	黄色(M-1,M-1バンド)
					17	非常時点滅ランプ	1		PIL14.4V40WS35E17
					18	非常時点滅ランプ	1		100/110V40WS35E17



- 点灯ユニット(FLランプ用)
JIL5501に適合する標準光束比50%のもので
停電時には全ランプを30分以上点灯します。
- 点滅ユニット(ILランプ用)
JIL5501に適合する標準光束比70%のもので
点滅周期は1Hz、明暗時間比は0.5とします。
停電時には非常用ランプを30分以上点滅します。
- 内部電線
器具内部に使用する電線は耐熱ビニル電線とします。
- 塗装仕様
(1)ウォッシュプライマー処理
(2)ウレタン樹脂焼き付け塗装(外面:2回塗り、内面:1回塗り)
- 塗装色
外面マンセル5Y7/1(つや有り)
内面マンセルN9.5(白色)

物件名: 長野自動車道岡谷トンネル向け 防水構造: 防噴流形

電圧 (V)	質量 (kg)	形名	FED-2204(S4)
		品名	東芝トンネル誘導表示板 FLR20×2
設計	担当	検閲	承認
藤	藤	小	高
藤	藤	島	野
番	番	番	番
発行	F80096/A		
単位 mm	第三角法		
東芝ライテック株式会社			