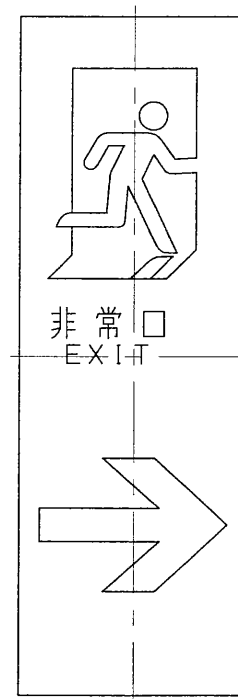
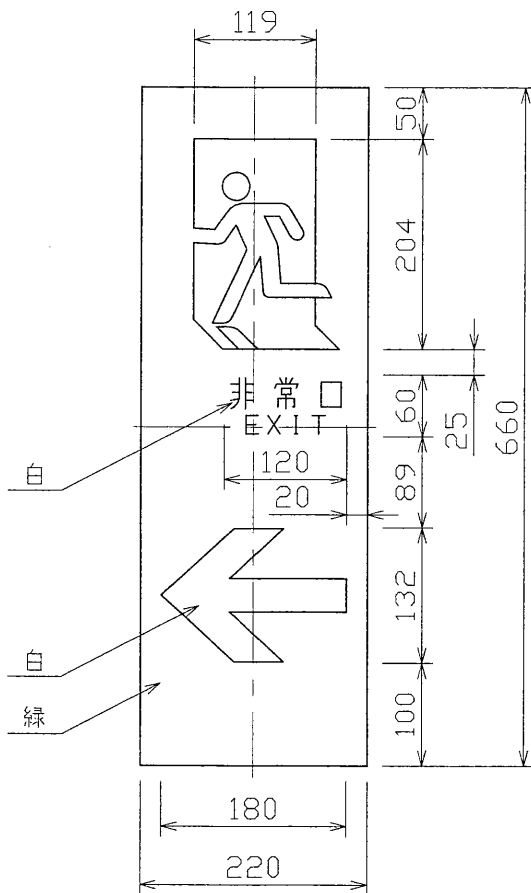


部番	部品名	個数	材質	摘要
1				
2				
3				
4				
5				
6				



仕様
 材質 : 75 強化ガラス
 印刷方法 : 裏面スクリーン印刷
 字体 : 日本道路公団標識標準図集による。
 文字、記号 : 白色
 地 : 緑色

電圧 (V)		質量 (kg)	形名	FED-2203	○
			形名	FED-2204	
			品名	非常口表示灯レイアウト	
設計	担当	検図	承認	図番	F80094/A
藤藤	藤藤	小島	高野	番	発行
単位 mm		第三角法		東芝ライテック株式会社	