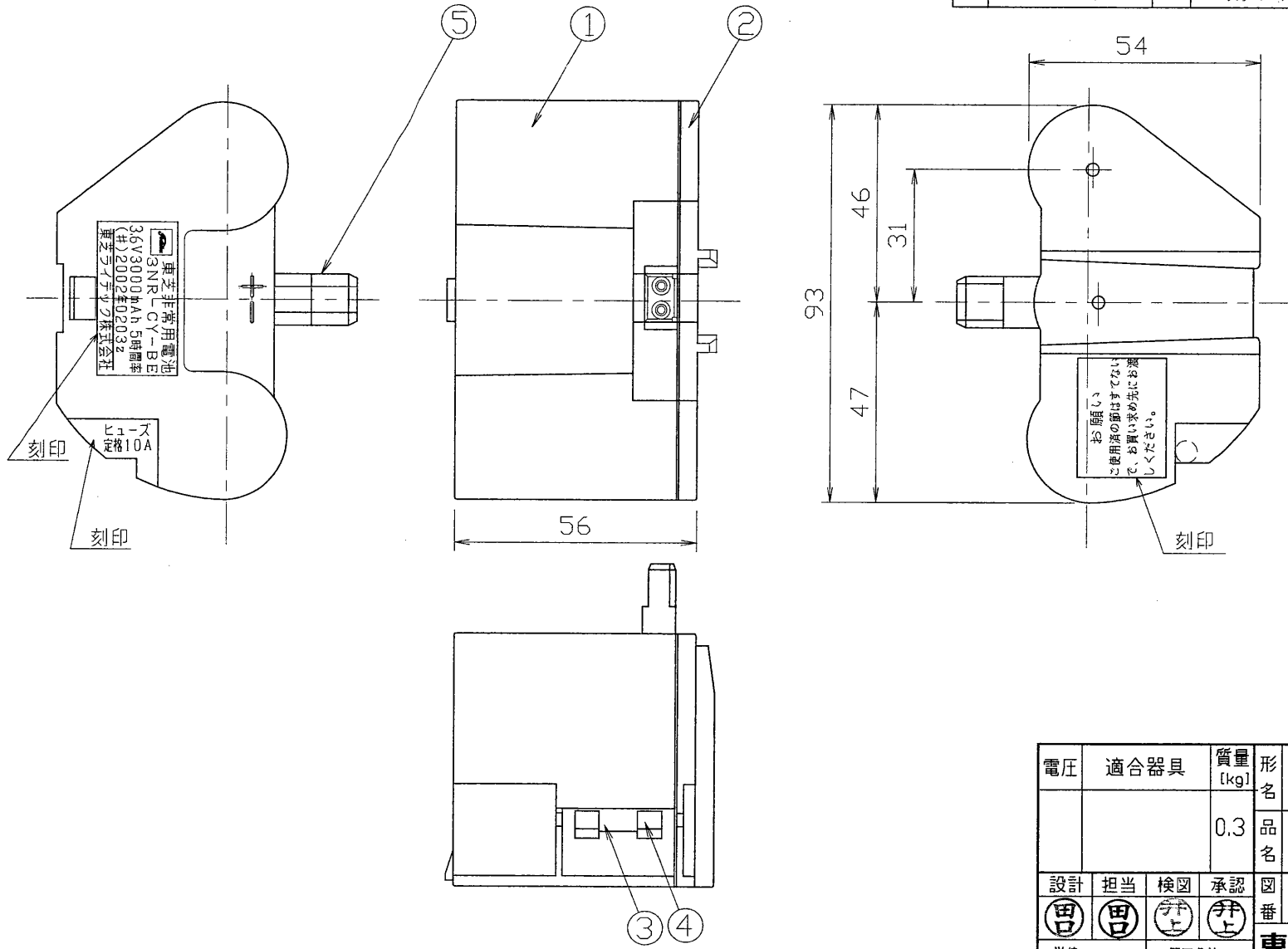


部番	部品名	個数	材質	摘要
1	電池ケース A	1	HISチロール	
2	電池ケース B	1	HISチロール	
3	ガラス管ヒューズ	1		10A
4	ヒューズホルダー	1		
5	コネクター	1	HISチロール	



電圧	適合器具	質量 [kg]	形名	3NR-CY-BE
		0.3	品名	東芝非常灯電池 (3.6V3000mAh)
設計	担当	検図	承認	図番
田	田	井	井	F90179/A
単位	mm	第三角法		発行
				東芝ライテック株式会社