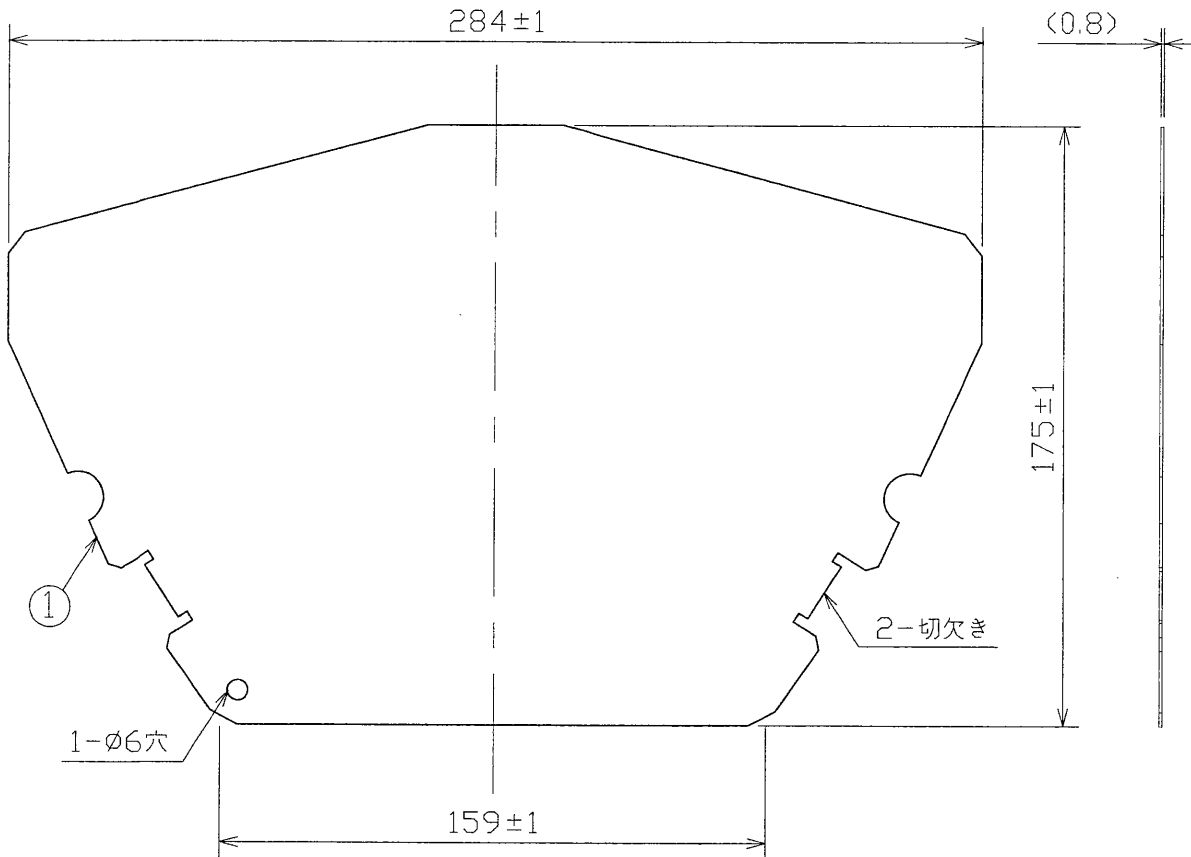


部番	部品名	個数	材質	摘要
1	ルーバ	1	SPCC t0.8	黒艶消し耐熱塗装
2				
3				
4				
5				
6				



使用方法

1. 灯体の上部蓋を開け、開閉ストッパーで確実に固定してください。
2. ガラスを固定している金具（ポール側2ヶ所）をビスを緩めて外してください。
3. ルーバの切欠き部を外した金具の位置に合わせてください。
4. ガラス固定金具をルーバごとビスでしっかり締めてください。
5. ルーバ及びガラス固定金具に緩みがないか確認してください。
6. 開閉ストッパーを外し、上部蓋を閉めてください。

安全に関するご注意	
警告	1. ルーバは必ず適合器具に使用してください。 落下、感電の原因となります。
	2. ルーバ固定用のネジはは確実に締め付けてください。 落下、感電の原因となります。

電圧 (V)	適合機種	質量 (kg)	形名	CL-22F
	HW-22***シリーズ HW-36***シリーズ	0.3	品名	
				プレアロード用 前方カットルーバ
設計	担当	検図	承認	図番
				Z9293/A
単位 mm				第三角法
東芝ライテック株式会社				