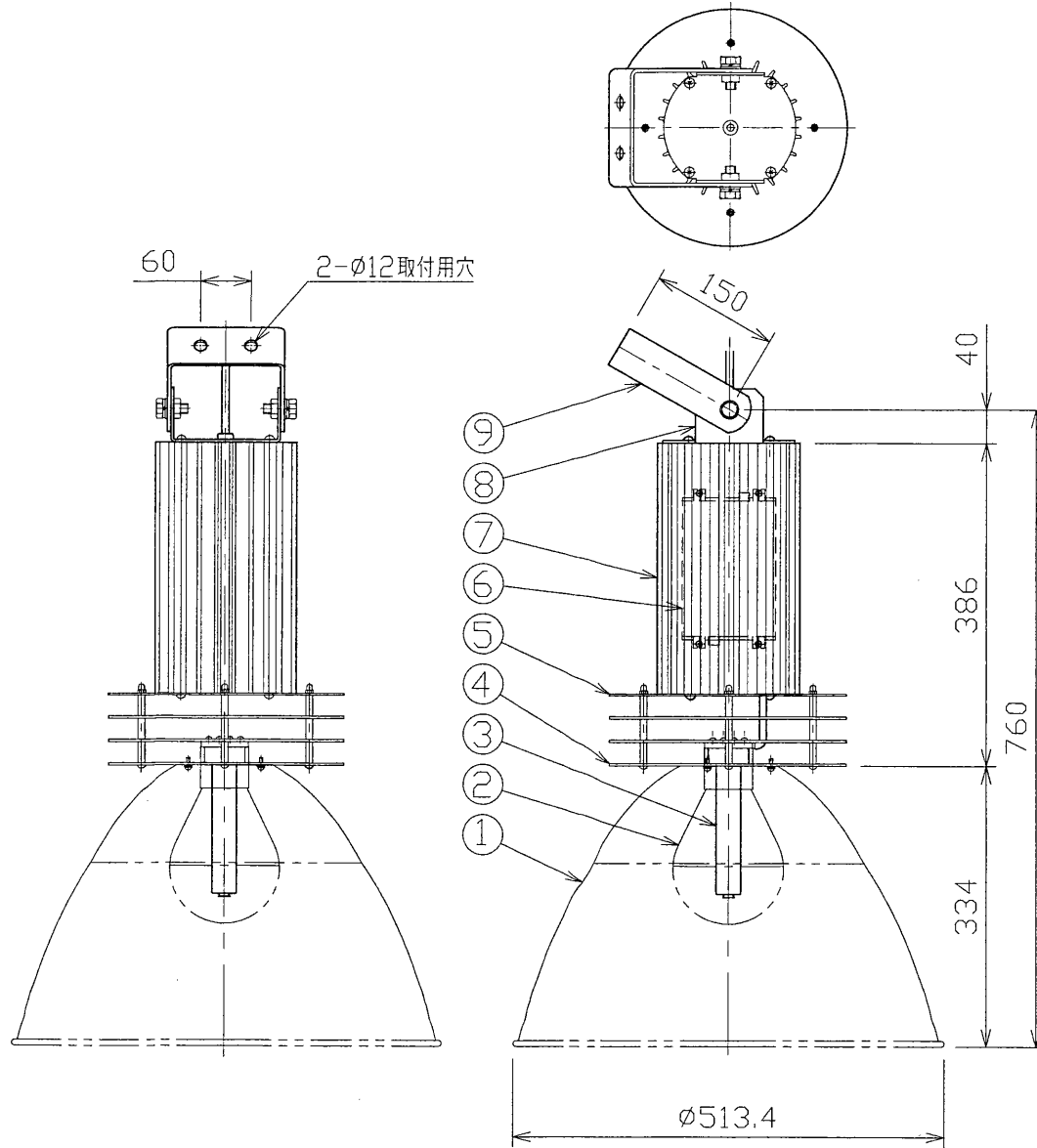
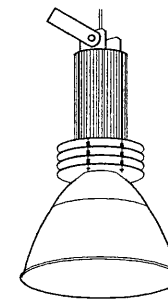


部番	部品名	個数	材質	摘要
1	セード	1	アルミ	SN-10044A(別売り)
2	ランプ	1		QL165W(別梱)
3	パワーカプラ	1		QL165P
4	放熱板	3	アルミ	塗装
5	遮熱板	1	SPCC	塗装
6	ジェネレータ	1		QL165J
7	化粧カバー	2	アルミ	塗装
8	取付金具A	1	SPCC	塗装
9	取付金具B	1	SPCC	塗装



**安全に関するご注意**

<b>警告</b>	<ul style="list-style-type: none"> <li>軒下・通路等の風のある場所、振動の激しい場所、雨のあたる場所、腐食性ガスが発生する場所には使用できません。そのまま使用しますと落下の原因となります。</li> <li>高温(35℃以上) 高温(85%以上)の場所では使用できません。そのまま使用されますと火災の原因となります。</li> <li>器具と照射面との距離は2m以上離して使用してください。そのまま使用されますと火災の原因となります。</li> <li>ランプ交換やお手入れの際は、必ずランプ電源を切ってください。</li> <li>感電の原因となります。</li> <li>真下向点灯専用器具のため、真下向点灯以外使用しないでください。</li> <li>屋内専用器具のため、屋外等では使用しないでください。</li> </ul>
<b>注意</b>	<ul style="list-style-type: none"> <li>点灯中及び消灯直後は、ランプ及び器具が高温となっておりますので、手を触れないでください。火傷の原因となります。</li> </ul>
<b>お願い</b>	<ul style="list-style-type: none"> <li>専用吊具と組み合わせでの取り付けは弊社技術担当へご相談ください。(チェーン吊り具、パイプ吊り具等)</li> </ul>



仕様  
 塗装：メラミン焼付塗装  
 塗装色：ミルクホワイト  
 5Y9/1 屋内用

電圧 200	適合光源 QL165W-830 QL168W-840	質量 (kg) 10.0	形名 HE-16102(W)-200H	
品名 東芝無電極高天井器具				
設計	担当	検図	承認	図番
				H8573/A
単位 mm				第三角法
<b>東芝ライテック株式会社</b>				