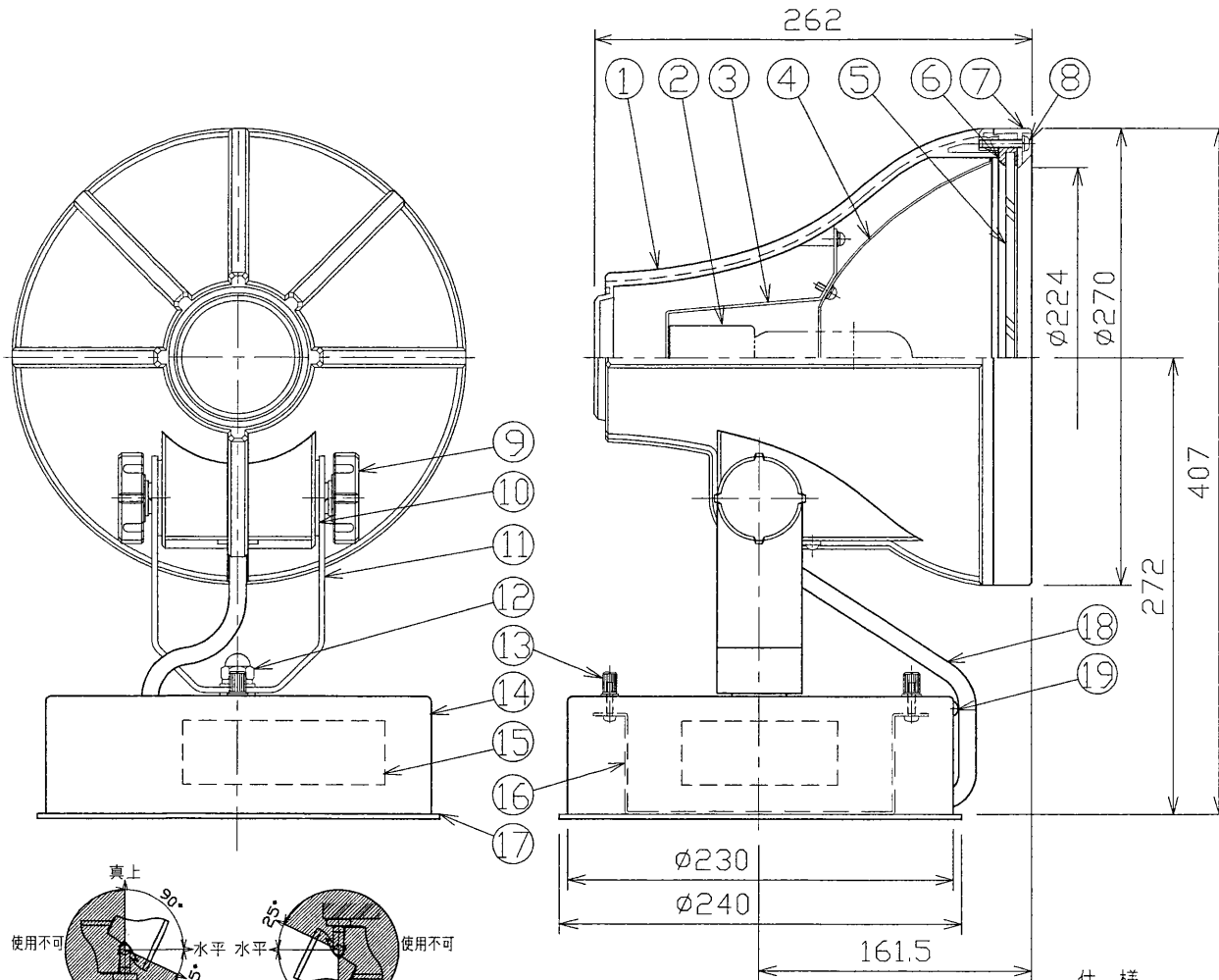
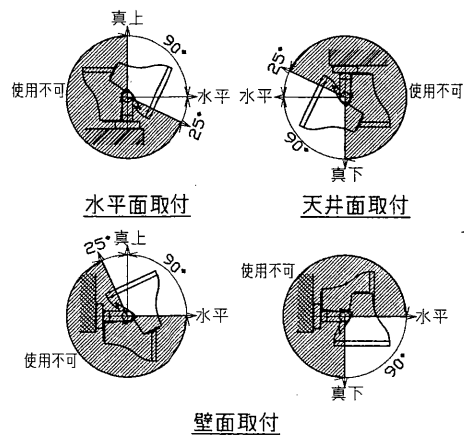


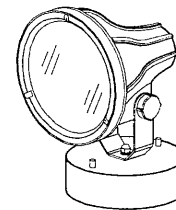
※施工上の注意とご使用上の注意はカタログ・取扱説明書をお読みください。



部番	部品名	個数	材質	摘要
1	本体	1	ADC	塗装
2	ソケット	1	磁器	(E26)耐パルス形
3	ソケット台	1	SGC	
4	反射鏡	1	アルミ	化学研磨鏡面
5	前面硝子	1	強化ガラス t5.0	透明
6	前面パッキン	1	シリコン	黒色
7	前面枠	1	ADC	塗装
8	枠取付ネジ	3	BsBM	黒色メッキ
9	ツマミネジ	2	ADC	塗装
10	パッキン	2	クロロレン	黒色
11	アーム	1	SGC t3.2	塗装
12	取付ナット	1	SUS	M10
13	ツマミナット	2	BsBM	黒色メッキ
14	フランジカバー	1	SGC	塗装
15	インバータ	1		器具内用(EH-P070CDM/O)
16	取付板	1	SGC	
17	防水パッキン	1	クロロレン	黒色
18	電線	1	シリコン電線	1.25mm ² 3芯
19	水抜栓	1	クロロレン	黒色



仕様
 塗装：アクリル焼付塗装
 標準色：黒色ツヤ消し



安全上のご注意

1. 次の場所では使用できません。
 ・ 雰囲気温度が35℃を超える場所、狭い容積の密閉された空間。
 ・ 海上や臨海部などの重塩害地。
 ・ メッキ工場、温泉浴室など腐食性ガス、蒸気、液体に曝される場所。
 ・ プールや浴室などの高温多湿気内。
 ・ 器具に積雪(新雪)1mに相当する雪の積もる恐れのある場所。
 (上記のような場所で使用する場合は、除雪を行う必要があります。)
 ・ 風速60m/秒を超える強風の吹く恐れのある場所。
 ・ 激しい振動・衝撃の加わる場所、橋脚上など常時振動のある場所。
 ・ 取り付け面がビニールクロスなど可燃物で施工されている場所。
 2. 所定のとりつけ角度、振り向け範囲内で使用してください。
 3. 土又は芝生の場所に施行する場合は器具周辺の水はけに留意し、基礎を仕上げ面より高くするなどしてください。

警告

狭角配光			屋外用、防雨形	
電圧	適合光源	質量(kg)	形名	
100	マスターカラ-CDM-TP	6.0	HT-0744NF(K)-PM	東芝投光器
200	CDM-TP70W/830			
242	CDM-TP70W/942			
設計	担当	検図	承認	図番
				H4313/A
発行				
東芝ライテック株式会社				
単位	mm		第三角法	