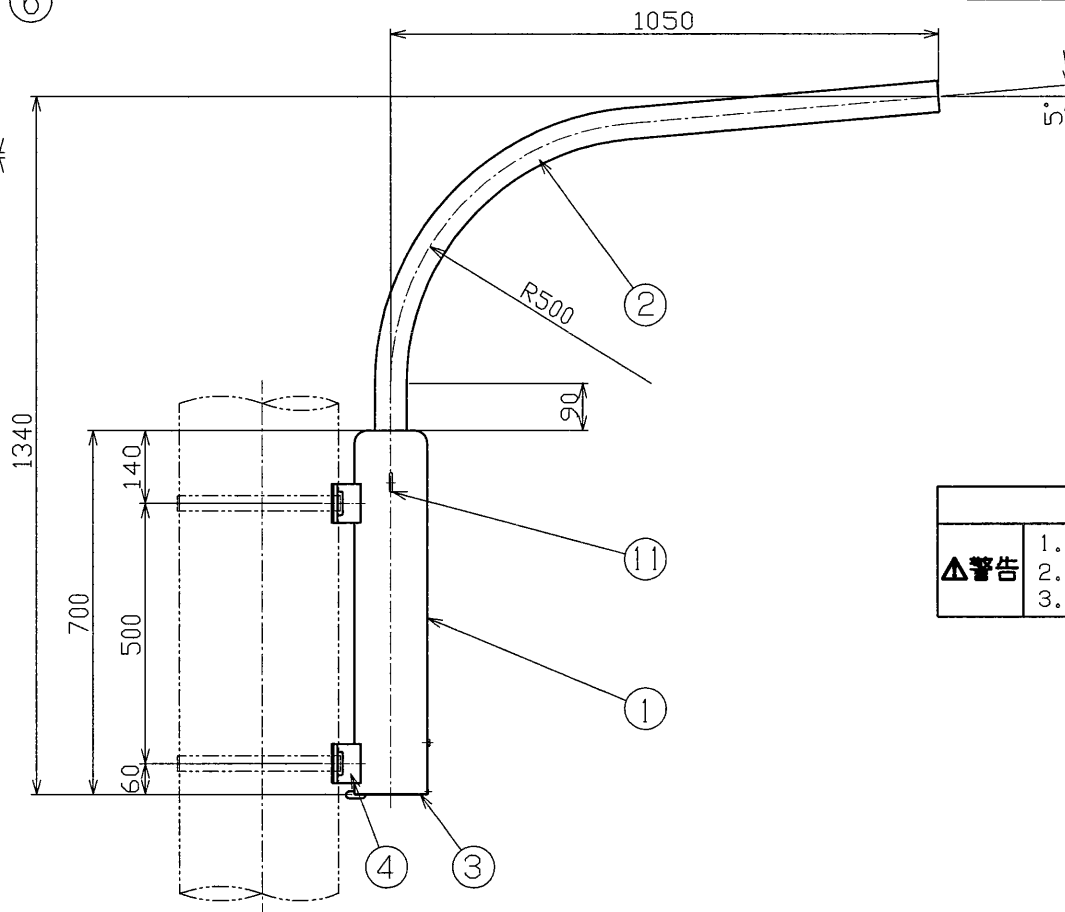
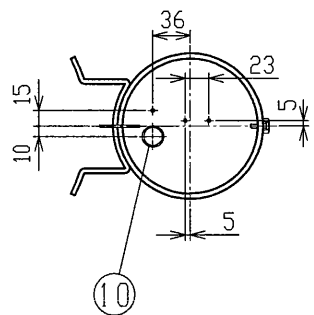
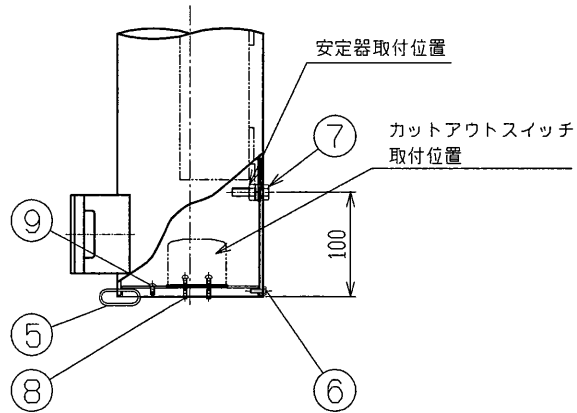
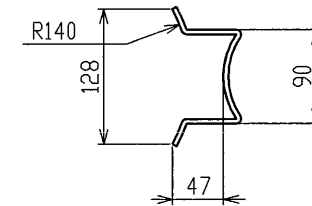


部番	部品名	個数	材質	摘要
1	安定器収納パイプ	1	STK	φ139.8 t3.5
2	アーム	1	SGP	φ60.5 t3.8
3	蓋	1	SPC	t1.2
4	取付金具	2	SS	
5	チェーン	1	SWRM	
6	六角ボルト	1	SUS	M4×12
7	六角ボルト	1	SUS	M8×30
8	なべ小ねじ	1	SUS	M4×20
9	アース端子	1	BsW	M4
10	ブッシング	1	樹脂	内径穴 φ17.5
11	架線フック	1	SWRM	



仕上：錆止塗装
適合バンド：B-2M(2本)
適合カットアウトスイッチ：DK1502



取付金具詳細図

安全上のご注意

- △警告**
1. 風速60m/秒以下の場所で使用してください。
 2. 振動の激しい所では使用しないでください。
 3. 塩害地区または、腐食性ガスの発生する場所では使用しないで下さい。

電圧 (V)		質量 (kg)	19.6	形名	PJA-5126
				品名	ジョインターーム
承認	小島	担当	岡	図番	AA2005-01614-01
単位	mm		第三角法	東芝ライテック株式会社	