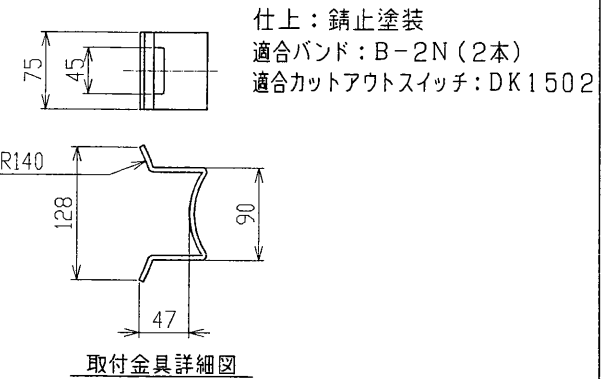


部番	部品名	個数	材質	摘要
1	安定器収納パイプ	1	STK	φ139.8
2	アーム	1	STK	φ34.0
3	蓋	1	SPC	t1.2
4	取付金具	2	S S	
5	チェーン	1	SWRM	
6	六角ボルト	1	SUS	M4×12
7	六角ボルト	1	SUS	M8×30
8	なべ小ねじ	1	SUS	M4×20
9	アース端子	1	BsW	M4
10	プッシング	1	樹脂	内径穴 φ17.5
11	架線フック	1	SWRM	



安全上のご注意	
△警告	1. 風速60m/秒以下の場所で使用してください。
	2. 振動の激しい所では使用しないでください。
	3. 塩害地区または、腐食性ガスの発生する場所では使用しないで下さい。

電圧 (V)		質量 (kg)	13.2	形名	PJA-2126
				品名	ジョインターーム
設計	担当	検図	承認	図番	H90340/B
単位	mm	第三角法		発行	東芝ライテック株式会社