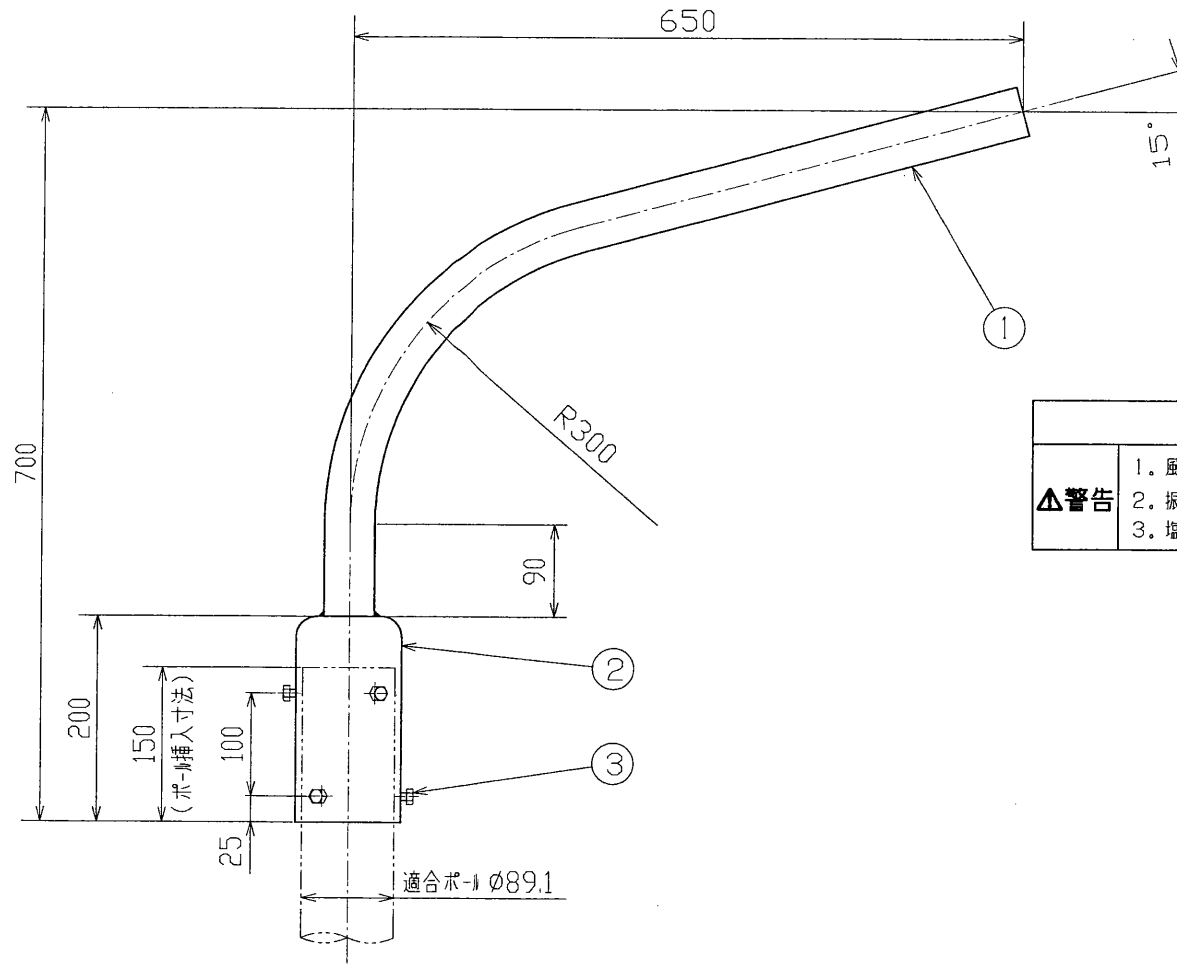


部番	部 品 名	個数	材 質	摘 要
1	ア - ム	1	STK	Ø48.6
2	ホルダー	1	STK	Ø101.6
3	六角ボルト	6	SUS	M8×12
4				
5				
6				



仕上：錆止塗装

安全上のご注意	
△警告	1. 風速60m/秒以下の場所で使用してください。
	2. 振動の激しい所では使用しないでください。
	3. 塩害地区または、腐食性ガスの発生する場所では使用しないで下さい。

電圧 (V)		質量 (kg)	6.6	形名	PJA-0911
				品名	ジョインターーム
設計	担当	検図	承認	図番	H90338/A
				発行	
単位	mm	第三角法		東芝ライテック株式会社	