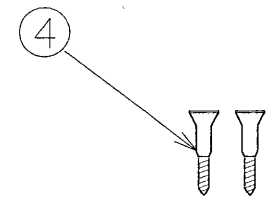
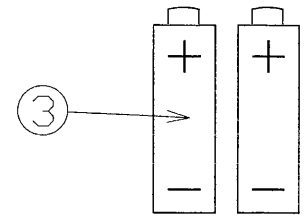
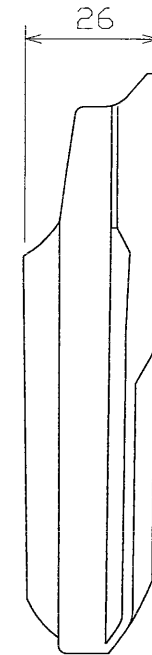
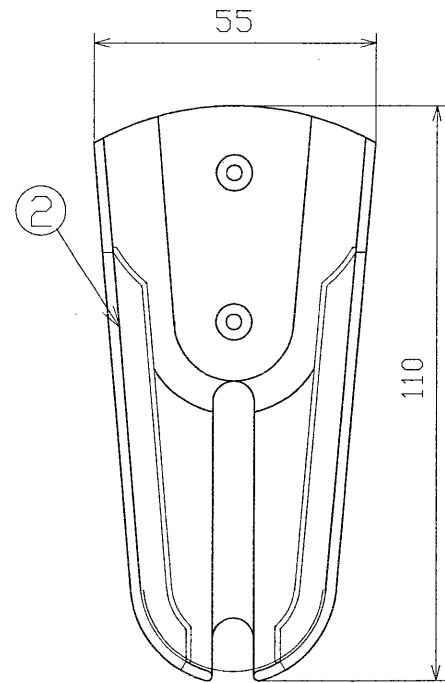
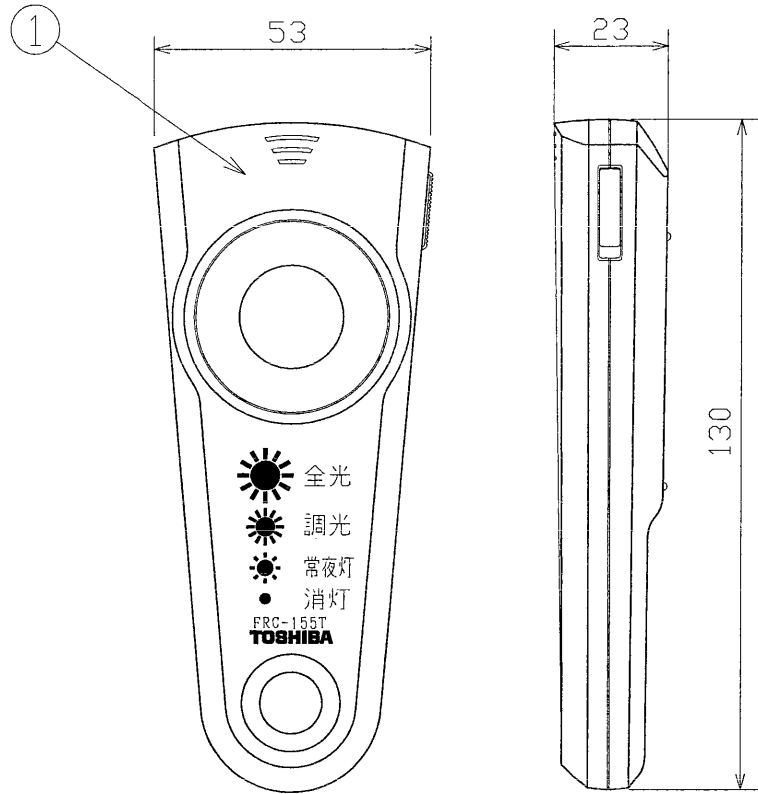
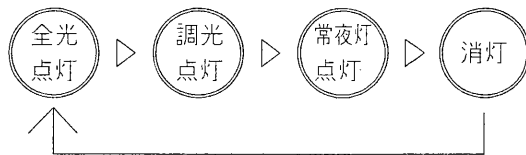


※施工上の注意とご使用上の注意はカタログ・取扱説明書をお読みください。

部番	部品名	個数	材質	摘要
1	リモコン送信器	1	ABS	
2	リモコンホルダー	1	ABS	
3	単4乾電池	2		
4	木ねじ	2		
5				
6				



点灯状態切替え順序



*リモコンは壁スイッチがONのときのみ照明器具の点灯状態が切り替えられます。

あとからリモコン

使用電池		単四乾電池2本	
電圧 (V)	適合器具	質量 (kg)	形名
DC 3.0		0.07	FRC-155
			品名
			東芝リモコン送信器
設計	担当	検図	承認
林	林	清水	中山
図番		発行	
F80093/A			
単位 mm			第三角法
東芝ライテック株式会社			