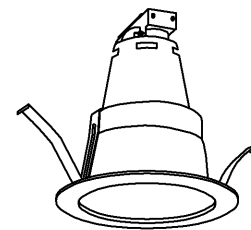
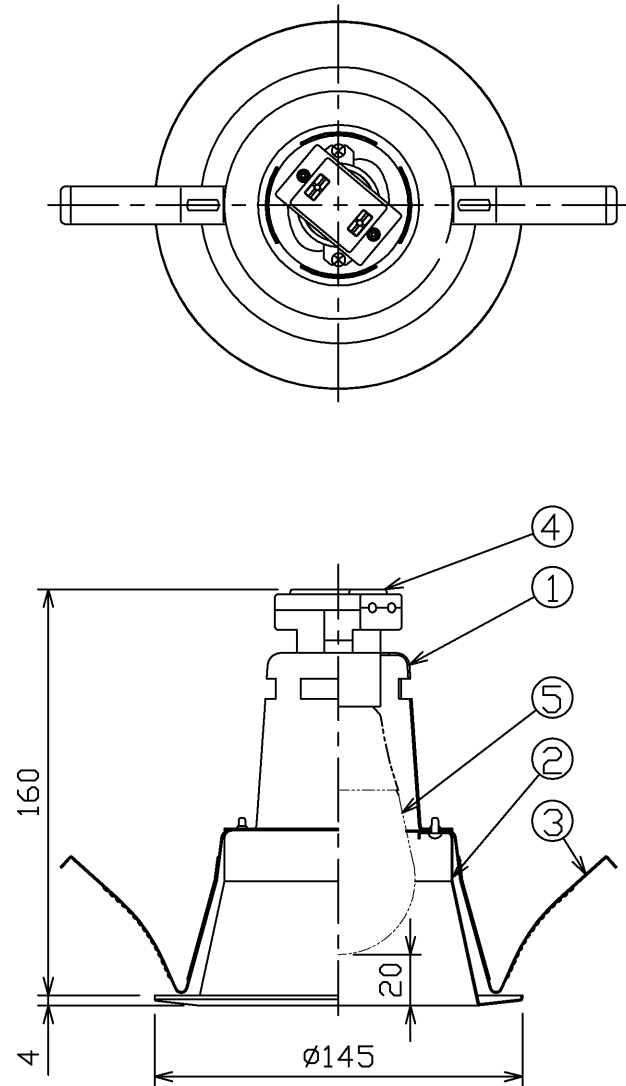


部番	部品名	個数	材質	摘要
1	ソケット台	1	SPC(鋼板)t0,6	アクリル焼付塗装(白)
2	反射板	1	SPC(鋼板)t0,4	ポリエステル粉体塗装(白)
3	取付けばね	2	SUS(ステンレス鋼)	-
4	ソケット	1	PBT樹脂	DIS-2031
5	ランプ	1	-	EFA12ワット



(ご注意)

- ・当社照明制御システム(MESLなど)との組み合わせ使用はできません。
- ・点灯直後は暗く、約30秒で明るくなります。
- ・電源投入時に瞬間的に大きな電流が流れますので壁スイッチ1個あたりの器具台数は20台以下でご使用ください。
- ・気密性の高いところでの施工はおやめください。

**△ 安全に関するご注意**

- ・住宅の断熱施工天井ではご使用できません。
- ・天井埋込み専用器具です。傾斜天井、柔らかい天井(ロックウール等)には取り付けしないでください。指定以外の取り付けを行うと器具落下の原因となります。
- ・必ず適合ランプを使用してください。指定外のランプを使用すると火災の原因となります。
- ・ランプはソケットに確実に取り付けてください。(落下の恐れがあります。)
- ・送り負荷は15Aまでです。照明器具以外の負荷は接続しないでください。
- ・この器具は断熱施工不可のため、下図のような施工が必要となります。指定外の施工を行うと火災の原因となります。
- ・この器具は調光器との併用はできません。誤って使用いたしますと、破損、発煙の原因となります。

住宅の断熱施工天井ではご使用できません。住宅以外の断熱施工天井でご使用場合の施工方法。

×	×	<p>・電気配線は断熱材、防音材の上層にくるように配線してください。</p> <p>・器具本体に電源線を接触させないでください。</p>
SB形	SG形	

離隔距離	
A	10cm
B	20cm
C	5cm

屋内用

電圧(V)	適合ランプ	質量(kg)	形名	BFD-10003 (EFA12)
100	ネオボールZ A形 EFA12W	0,3	品名	東芝電球形蛍光灯ダウンライト
承認	担当	図番	AA2011-01179-02	
松田	山本	東芝ライテック株式会社		
単位 mm	第三角法			