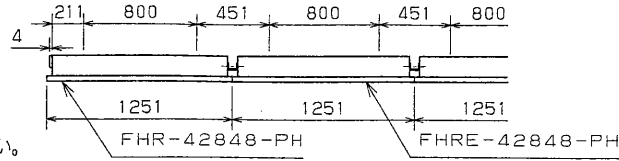
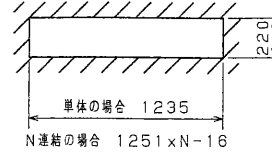


A寸法は25mmを超えないようにして下さい。

取付ボルトの器具内寸法

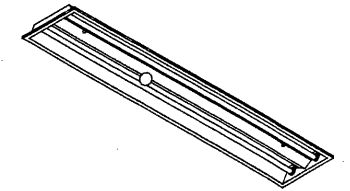
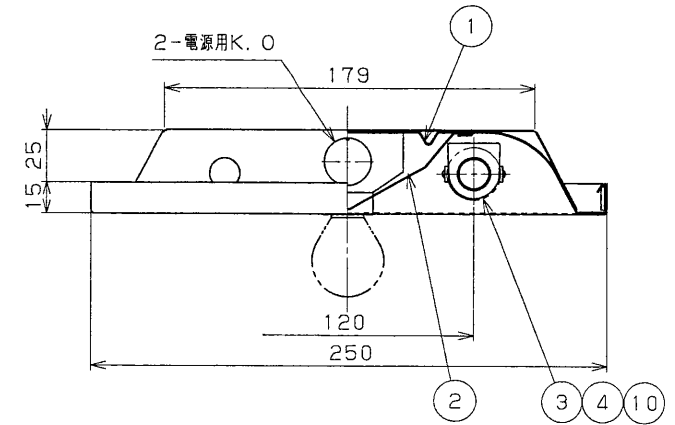
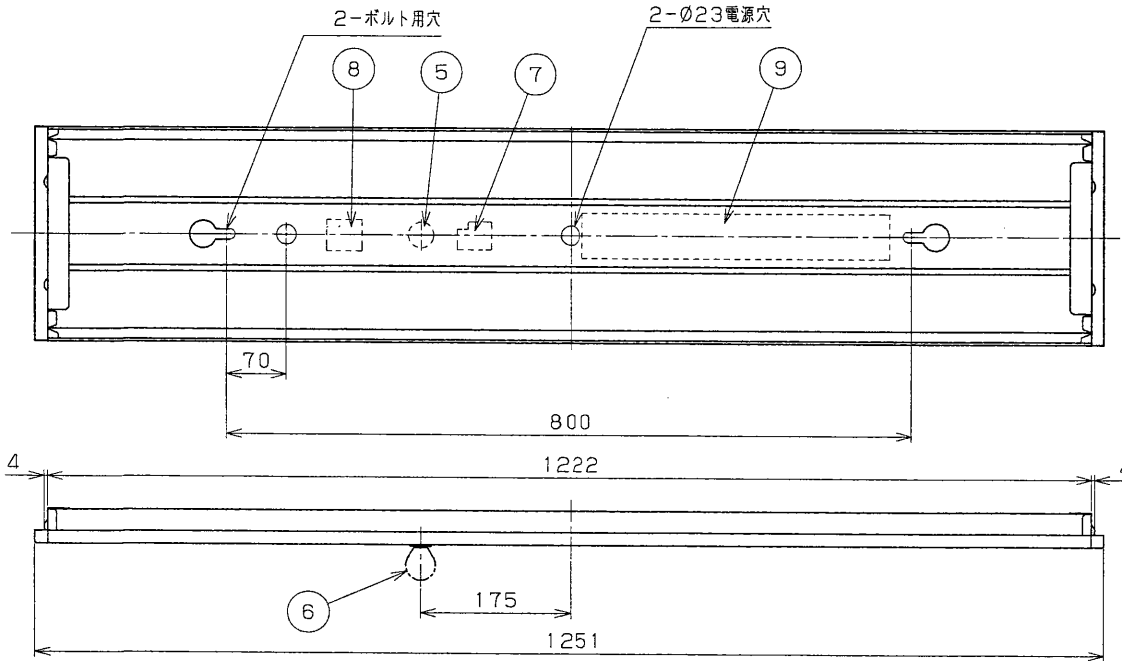


連結使用例



埋込穴寸法

| 部番 | 部品名 | 個数 | 材質 | 摘要 |
|----|---------|----|----------|----------------------|
| 1 | 本体 | 1 | CGC t0.6 | 高反射白色塗装 |
| 2 | 反射板 | 1 | CGC t0.4 | 高反射白色塗装 |
| 3 | ランプソケット | 2 | ポリカーボ | DFS-3244 |
| 4 | ランプソケット | 2 | ポリカーボ | DFS-3245 |
| 5 | 非常用ソケット | 1 | 磁器 | DIS-2702 (E17) |
| 6 | 非常用電球 | 1 | | 100V40WS35 (二重コイル電球) |
| 7 | 端子台 | 1 | PA | DFC-3621 |
| 8 | 端子台 | 1 | PA | DFC-3620 (非常用電源) |
| 9 | 安定器 | 1 | | FMB-2-451017 (100V用) |
| 9 | 安定器 | 1 | | FMB-2-452019 (200V用) |
| 10 | ランプ | 2 | | FHF32ワット |



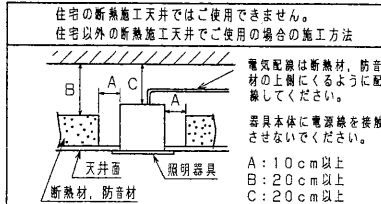
注) この器具は高出力点灯です。

▲安全に関するご注意

- 本器具は、5~35℃の温度範囲で使用するように設計してあります。高温で使用すると火災の原因となります。
- 本器具は屋内専用です。屋外や、水気・湿気のある場所及び腐食性ガス等の発生する場所では使用できません。器具落下・感電の原因となります。
- この器具は断熱施工不可です。断熱材・防音材を使用する場合は、器具にかぶせたり、密着して使用しないでください。火災の原因となります。右図を参照してください。
- 高調波点灯専用蛍光灯ランプ「メロウライン」(FHF32)専用器具です。適合ランプ以外は使用しないでください。



• 天井埋め込み専用器具です。傾斜天井・柔らかい天井(ロックウール等)には取り付けないでください。指定以外の取付を行うと器具落下の原因となります。
器具の取付け方
断熱材、防音材をご使用の場合は下図のように施工してください。



電気配線は断熱材、防音材の上層にできるように配線してください。
器具本体に電線線を接触させないでください。
A: 10cm以上
B: 20cm以上
C: 20cm以上

この器具は非常用照明器具です。階段通路誘導灯と兼用できません。



LCLC-02

高調波ガイドライン適合品

適合連結金具 C-131

| 電圧 (V) | 点灯方式 | 質量 (kg) | 形名 |
|-------------|----------|---------|-----------------------------|
| 100 | PH | 3.5 | FHRE-42848-PH |
| 200 | | | 電子式 |
| | | | 品名 |
| | | | 東芝非常用照明器具(電源別置) 白熱灯組込形 |
| | | | 平常時: FHF32x2 非常用電球: 100V40W |
| 設計 | 担当 | 検閲 | 承認 |
| 発行 | F41831/A | | |
| 東芝ライテック株式会社 | | | |
| 単位 | mm | 第三角法 | |