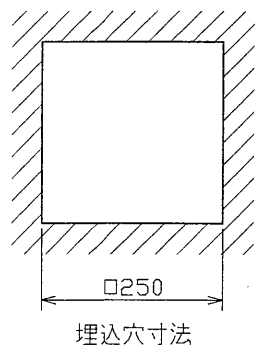


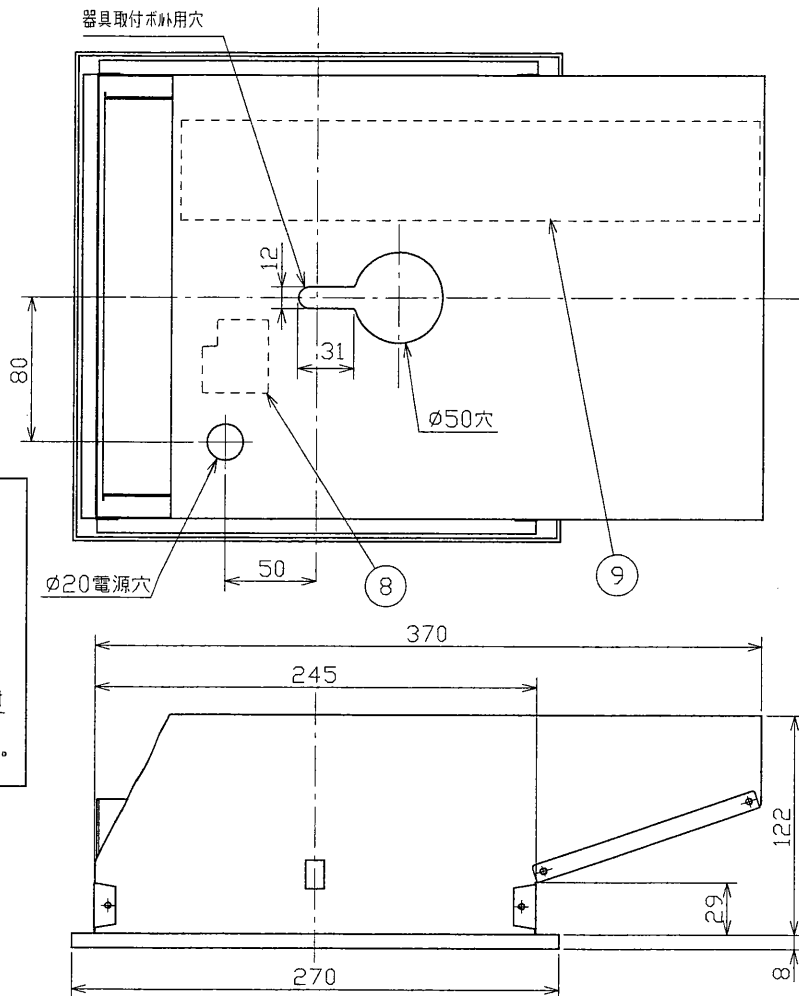
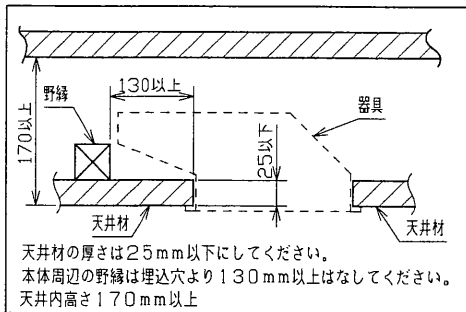
TOSHIBA

(2002.03.001)

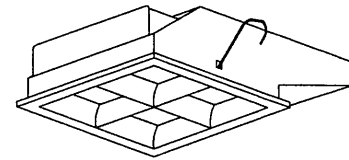
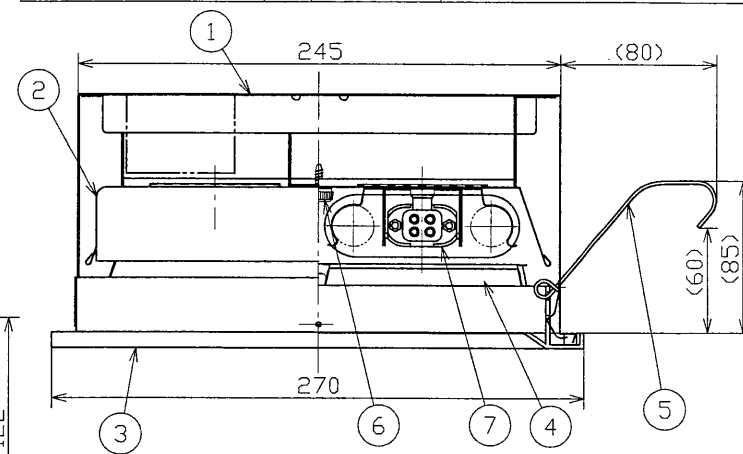
2002.10.001



天井施工上の注意

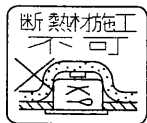


部番	部品名	個数	材質	摘要
1	シャーシ	1	SGC t0.6	
2	反射板	1	CGC t0.5	白(マンセル値8.2B 9.0/0.4参考値)
3	枠	1	PBT	白(マンセル値0.4GY 9.5/0.2参考値)
4	ルーバ	1	アルミ	くもり鏡面仕上
5	落下防止ばね	1	SWP	
6	化粧ねじ	2	SWRM	MFNi(セットスクレウ)
7	ランプソケット	2	PBT	DFS-5406
8	端子台	1	PA	DFC-3621
9	安定器	1		FMB-2-361005(100V用) FMB-2-362005(200V用)
10	ランプ	2		FML36ワット

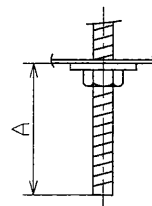
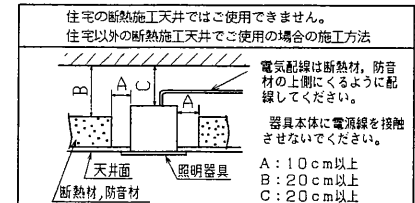


▲安全に関するご注意

- 本器具は、5～35℃の温度範囲で使用するように設計してあります。高温で使用しますと火災の原因となります。
- 本器具は屋内専用です。屋外や、水気・湿気のある場所及び腐食性ガス等の発生する場所では使用できません。器具落下・感電の原因となります。
- この器具は断熱施工不可です。断熱材・防音材を使用する場合には、器具にかぶせたり、密着して使用しないでください。火災の原因になります。右図を参照してください。
- 適合ランプ以外は使用しないでください。



- ・天井埋め込み専用器具です。傾斜天井・柔らかな天井(ロックワール等)には取り付けしないでください。指定以外の取付を行うと器具落下の原因となります。
- 器具の取付け方  
断熱材、防音材をご使用の場合は下図のように施工してください。



A寸法は40mmを超えないようにして下さい。  
取付ボルトの器具内寸法

『グリーン購入法対象機種適合品』

電圧 (V)	点灯方式	質量 (kg)	形名	FR-32704N-PS
100	PS	3.0	電子式	
200			品名	東芝蛍光灯器具 FML36×2
設計	担当	検図	承認	図番
発行	発行	発行	発行	F56619/B
単位	mm	第三角法	東芝ライテック株式会社	