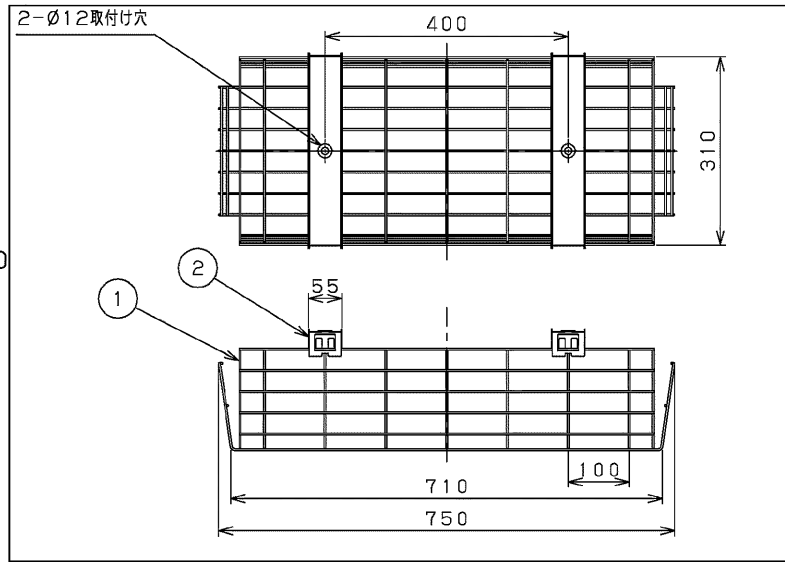
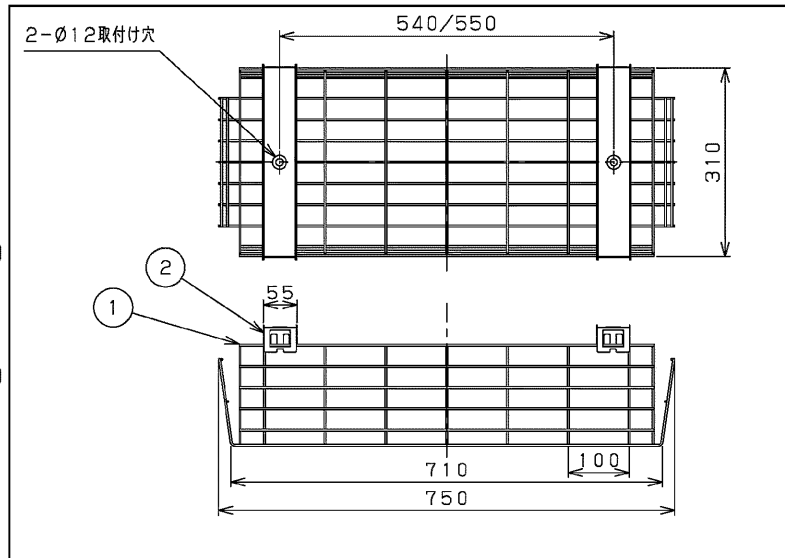


**TOSHIBA** (2002.03. 054) 2019.10. 059

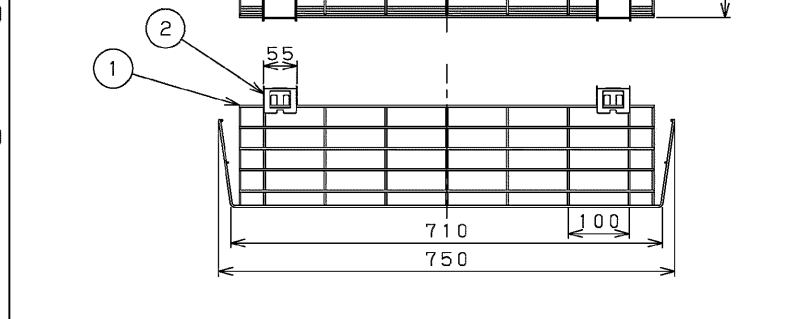
FL20W器具  
取付けピッチ400



LEDT-22386  
LEDT-22636  
取付けピッチ540



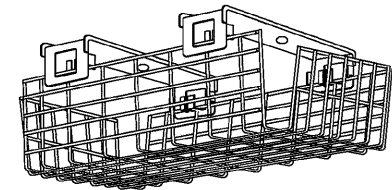
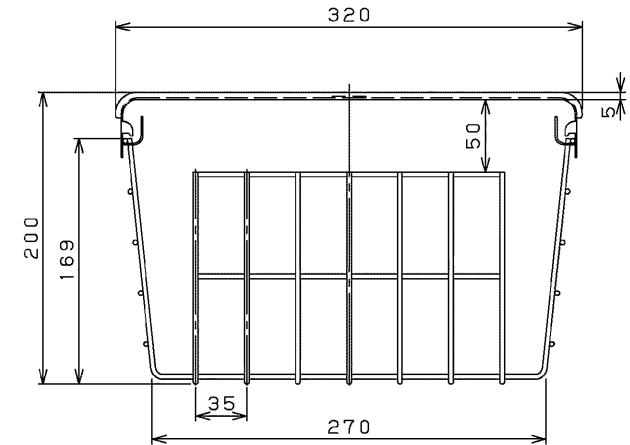
FL16W器具  
取付けピッチ550



**▲安全に関するご注意**

- ・腐食性ガスの発生する場所などではご使用になれません。
- ・ガードは確実に取り付けてください。落下の原因となります。
- ・本器具は天井・壁付け専用です。指定以外の取り付けを行うと器具落下の原因となります。

部番	部品名	個数	材質	摘要
1	ガード	1	SUS(ステンレス鋼) φ3.2	エポキシポリエステル粉末塗装(クリア)
2	取付け金具	2	SUS(ステンレス鋼) t1.2	エポキシポリエステル粉末塗装(クリア)



注) 器具と天井面の間に5mmのすき間ができます。

電圧 (V)	点灯方式	質量 (kg)	形 名	FBG-22000S
-	-	1.7	品 名	
承 認	担 当	図 番	AA2008-00118-04	
酒 井	鈴 木	東芝ライテック株式会社		
単 位	mm	第 三 角 法		

FBG-21SF → FBG-22000S

日本国内専用 (Use only in Japan)