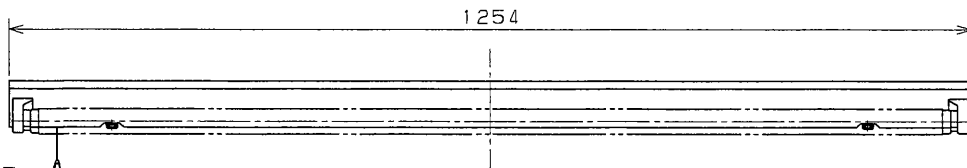
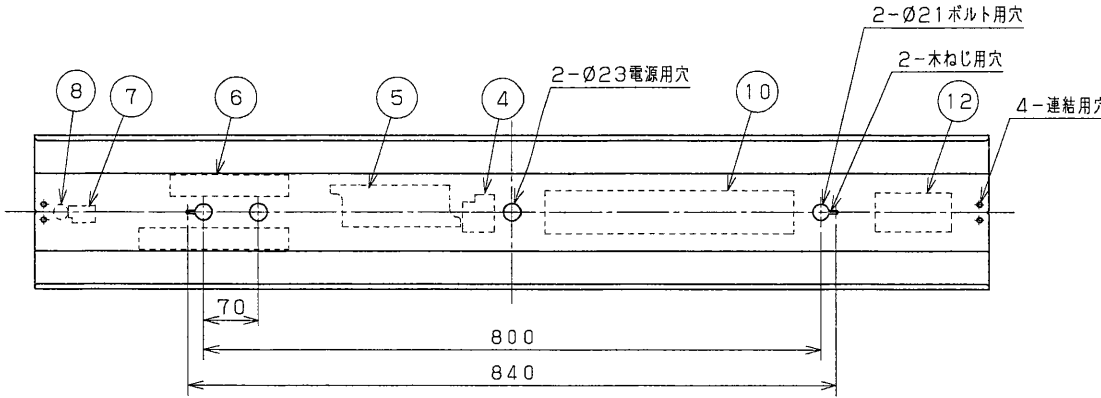
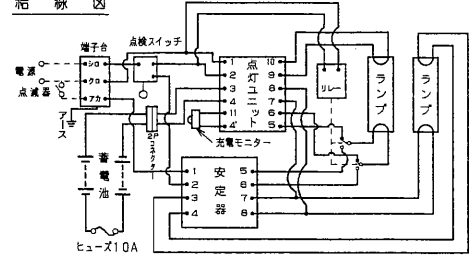


FT-42306-PS 直付連結使用例 FTS-42306-PS-RY



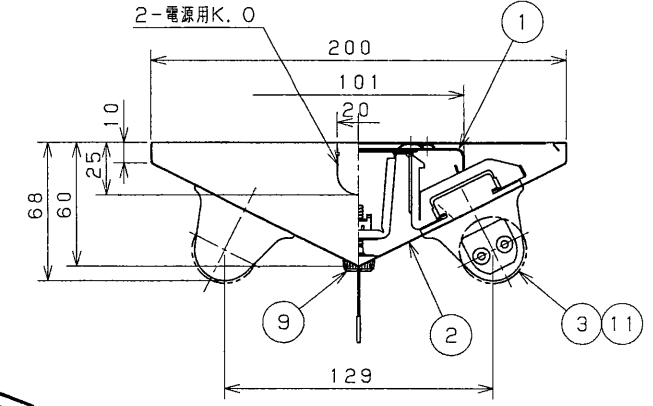
結線図



内蔵蓄電池は、ご使用前に48時間以上充電してからお使いください。電池は設置後通電し、充電しないと非常点灯しません。

注) 蓄電池の2Pコネクタは、はずしてありますから、通電後差し込んでください。

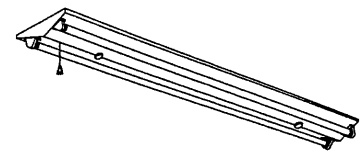
部番	部品名	個数	材質	摘要
1	シャーシ	1	SGC t0.5	
2	反射板	1	CGC t0.35白	
3	ランプソケット	4	PBT	DFS-6224
4	端子台	1	コリア	DFC-3610
5	点灯ユニット	1		40FU-107-7GM (100V用)
5	点灯ユニット	1		40FU-207-7GM (200V用)
6	蓄電池	1		4・3NR-CX-LE (8.4V, 2500mAh)
7	点検スイッチ	1	コリア	DFM-3602
8	充電モニター	1		LED (緑)
9	プッシュスクリュー	2		(反射板に装着済)
10	安定器	1		FMB-2-401025 (100V用)
10	安定器	1		FMB-2-402025 (200V用)
11	ランプ	2		FLR40ワット
12	リレー	1		MY2F-BU-PB



公共施設用 K1-FSS4-402に適合  
連結ガイド付

充電モニター付 (光束比: 50%)

電圧 (V)	点灯方式	質量 (kg)	形名
100	PS	5.0	FTS-42306-PS-RY
200			電子式
			品名
			東芝非常用照明器具 (電池内蔵) 蛍光灯・併用形
			平常時: FLR40x2, 非常時: FLR40x1
設計	担当	検図	承認
図番	F41732/A		
			発行
			東芝ライテック株式会社
単位	mm	第三角法	



この器具は非常用照明器具です。階段通路誘導灯と兼用できません。



評定番号 LAFR-03 防炎性能評価合格品

安全に関するご注意

- 本器具は、5~35℃の温度範囲で使用するように設計してあります。高温で使用しますと火災の原因となります。
- 本器具は屋内専用です。屋外や、水気・湿気のある場所及び腐食性ガス等の発生する場所では使用できません。器具落下・感電の原因となります。
- 直射日光の当たる場所で使用しないでください。変色・変形・火災・短寿命の原因となります。

- 本器具は屋内専用ですので、風が吹く場所には使用できません。そのまま使用しますと器具落下の原因となります。
- 本器具は、天井直付専用です。指定以外の取付を行なうと火災・器具落下の原因となります。
- 適合ランプ以外は使用しないでください。