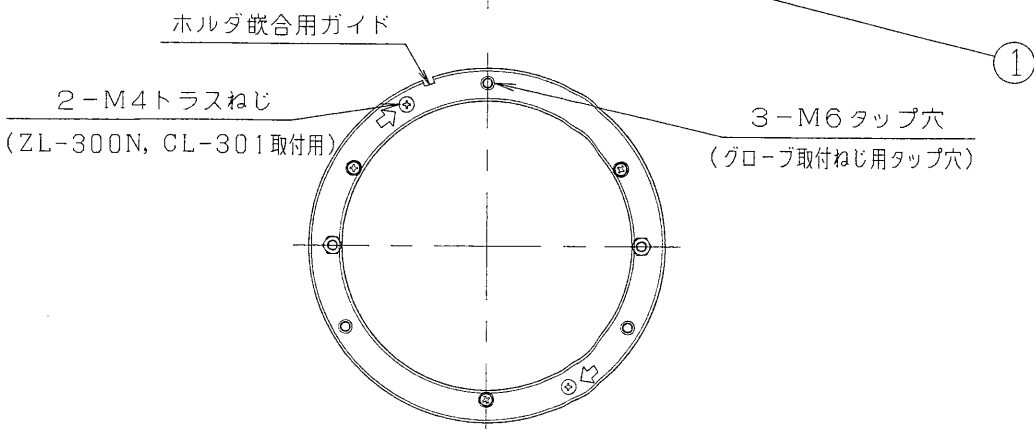
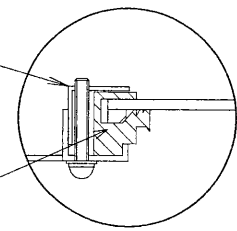
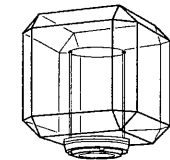


部番	部品名	個数	材質	摘要
1	グローブ枠	1	SPC	MFZn
2	グローブパッキン	1	シリコン	黒
3	グローブ	1	ポリカーボ	
4	遮熱板	1	ALP	アルマイト処理
5	支柱	2	SUS	
6	グローブ押え	3	SPC	MFZn



安全上のご注意	
⚠警告	1. グローブとホルダーは確実に連結してください。落下、感電の原因となります。 2. 振動のはげしい所、風速60m/s以上の所、積雪が1m以上の所、(使用する場合は必ず除雪を行ってください。)塩害地域では使用しないでください。落下、感電の原因となります。
⚠注意	1. 必ず適合ホルダーと組み合わせてご使用ください。

電圧 (V)	適合ホルダ	質量 (kg)	形名	G-312	
	HG-131, HG-430 HG-2031, HG-2531 HG-1032	3.9	品名		東芝HID照明器具
設計	担当	検図	承認	図番	H90329/A
				発行	
単位 mm				第三角法	
東芝ライテック株式会社					