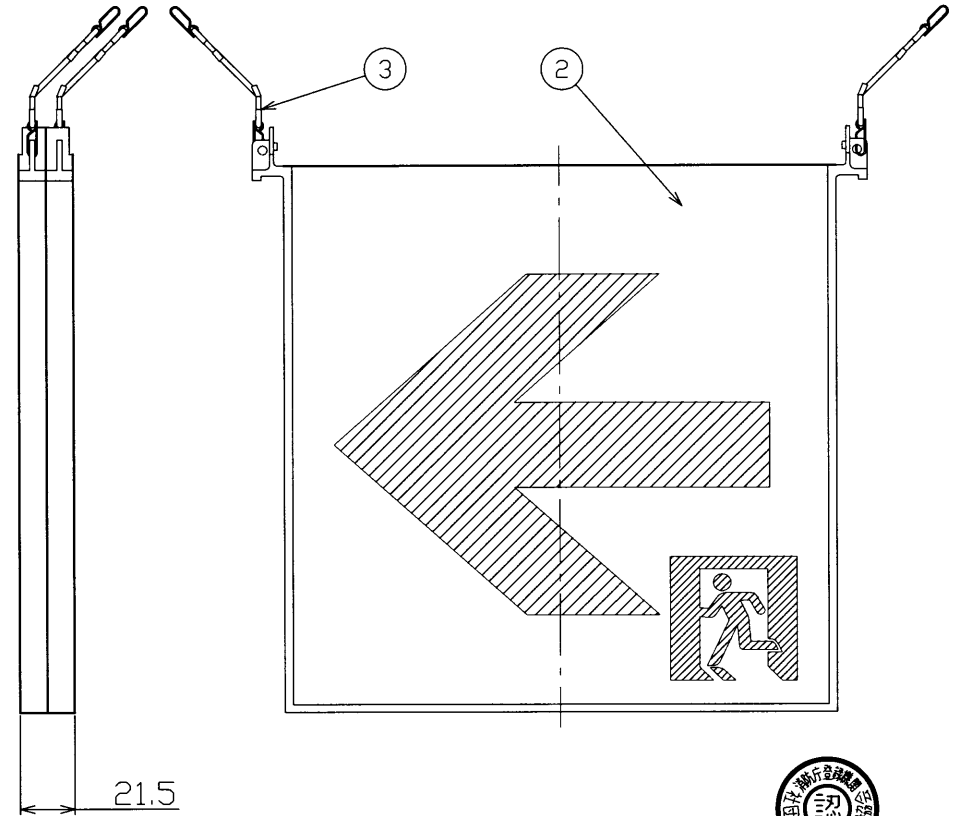
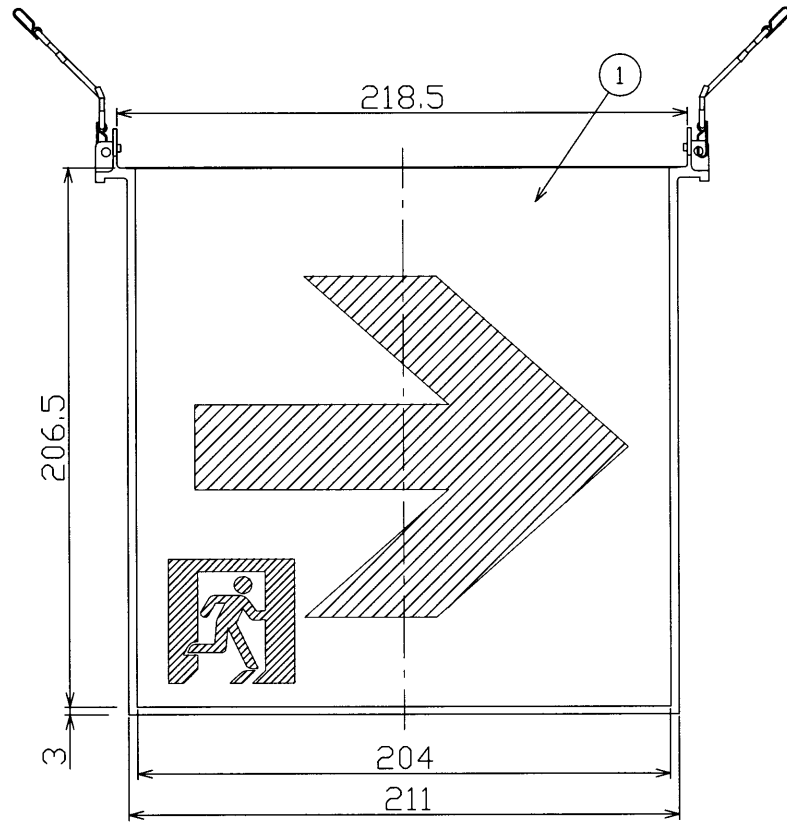


部番	部品名	個数	材質	摘要
1	表示部	2	アクリル	
2	ケース部	1	PC-ABS	
3	落下防止ひも	2	ナイロン	L=100mm



⚠ 安全に関するご注意

- B級・BH形通路誘導灯専用表示板です。適合するB級・BH形通路誘導灯器具以外には使用できません。
- B級・BH形用(20A形用)とB級・BL形用(20B形用)は仕様異なります。不適合な、間違えた組合せは正確な避難誘導が行えない原因となります。
- 直射日光の当たる場所、高温・高湿になる場所では使用しないでください。変形・変色の原因となります。
- 器具への取付は表示板を化粧枠に通した後、落下防止ひもを取付け、化粧枠ごと器具本体に取付けてください。不完全な取付けは落下の原因となります。

有効表示面：201×204
 地：白
 シンボル：緑
 B級・BH形用(20A形用)



型式認定番号 PP1HM-111

電圧 V	適合器具	質量 (g)	形名	ET-42384
	FBK-42412 FBK-42412L FBK-42512 FBL-42312		900	品名
承認	担当	図番	AA2005-00887-02	
松野	田野	単位	mm 第三角法	
			東芝ライテック株式会社	