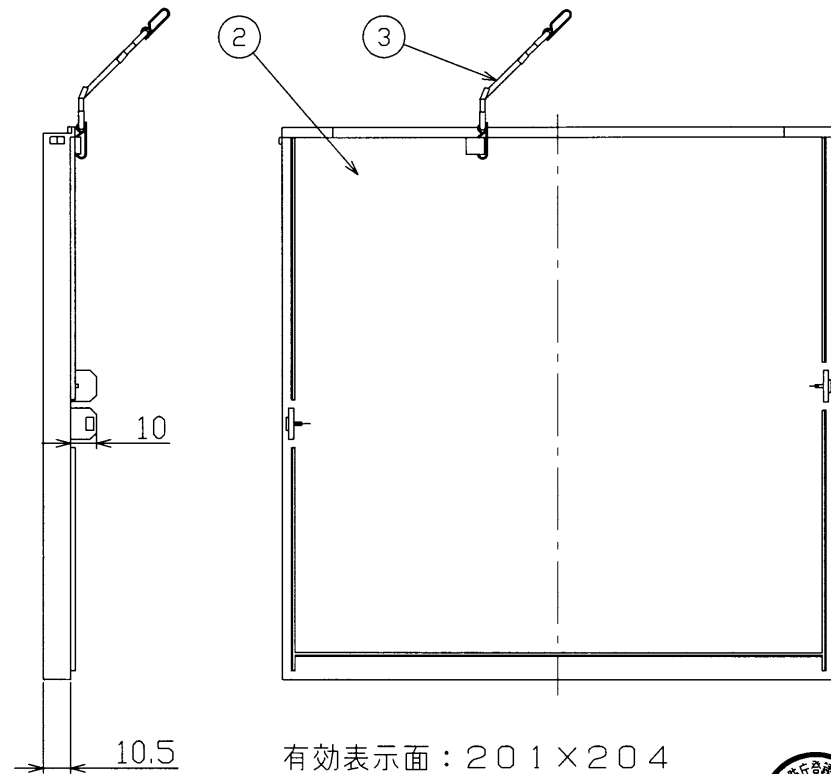
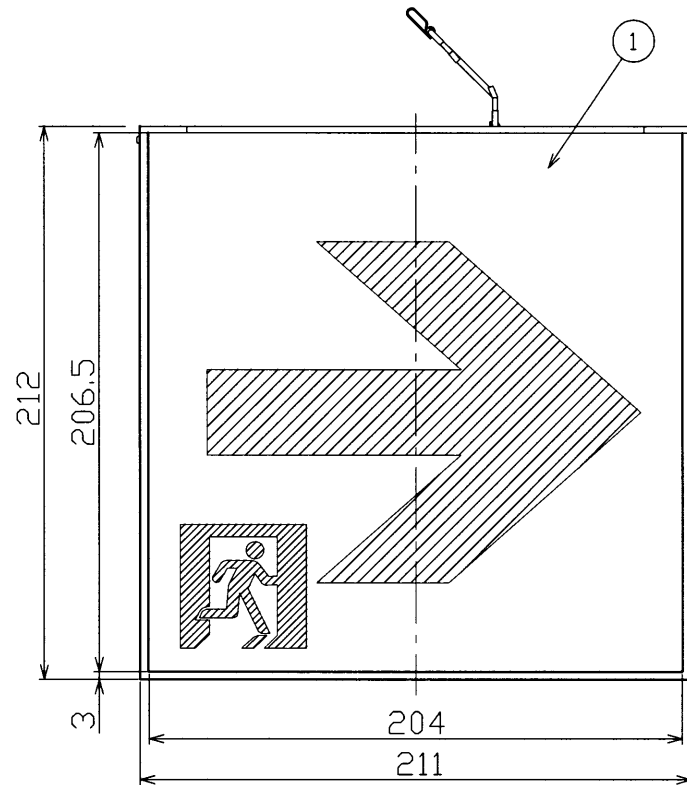


部番	部品名	個数	材質	摘要
1	表示部	1	アクリル	
2	ケース部	1	PC-ABS	
3	落下防止ひも	1	ナイロン	L=100mm



有効表示面：201×204  
 地：白  
 シンボル：緑  
 B級・BH形用（20A形用）



型式認定番号 PP1HM-111

**⚠ 安全に関するご注意**

- B級・BH形通路誘導灯専用表示板です。適合するB級・BH形通路誘導灯器具以外には使用できません。
- B級・BH形用（20A形用）とB級・BL形用（20B形用）は仕様異なります。不適合な、間違えた組合せは正確な避難誘導が行えない原因となります。
- 直射日光の当たる場所、高温・高湿になる場所では使用しないでください。変形・変色の原因となります。
- 器具への取付は落下防止ひもを取付けた後、取付つめを奥まで確実にはめ込んでください。不完全な取付は落下の原因となります。

適合器具		
FBK-42403	FBK-42457W	FBL-42303
FBK-42404	FBK-42458W	FBL-42304
FBK-42503	FBK-42477W	FBL-42371
FBK-42504	FBK-42403L	
FBK-42471	FBK-42404L	
FBK-42571		

電圧 (V)	適合器具	質量 (g)	形名
	左記参照	450	ET-42341
			品名 通路誘導灯表示板
	承認 松野	担当 田野	図番 AA2005-00872-02
単位 mm	第三角法	東芝ライテック株式会社	