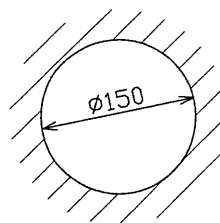
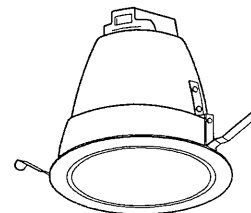
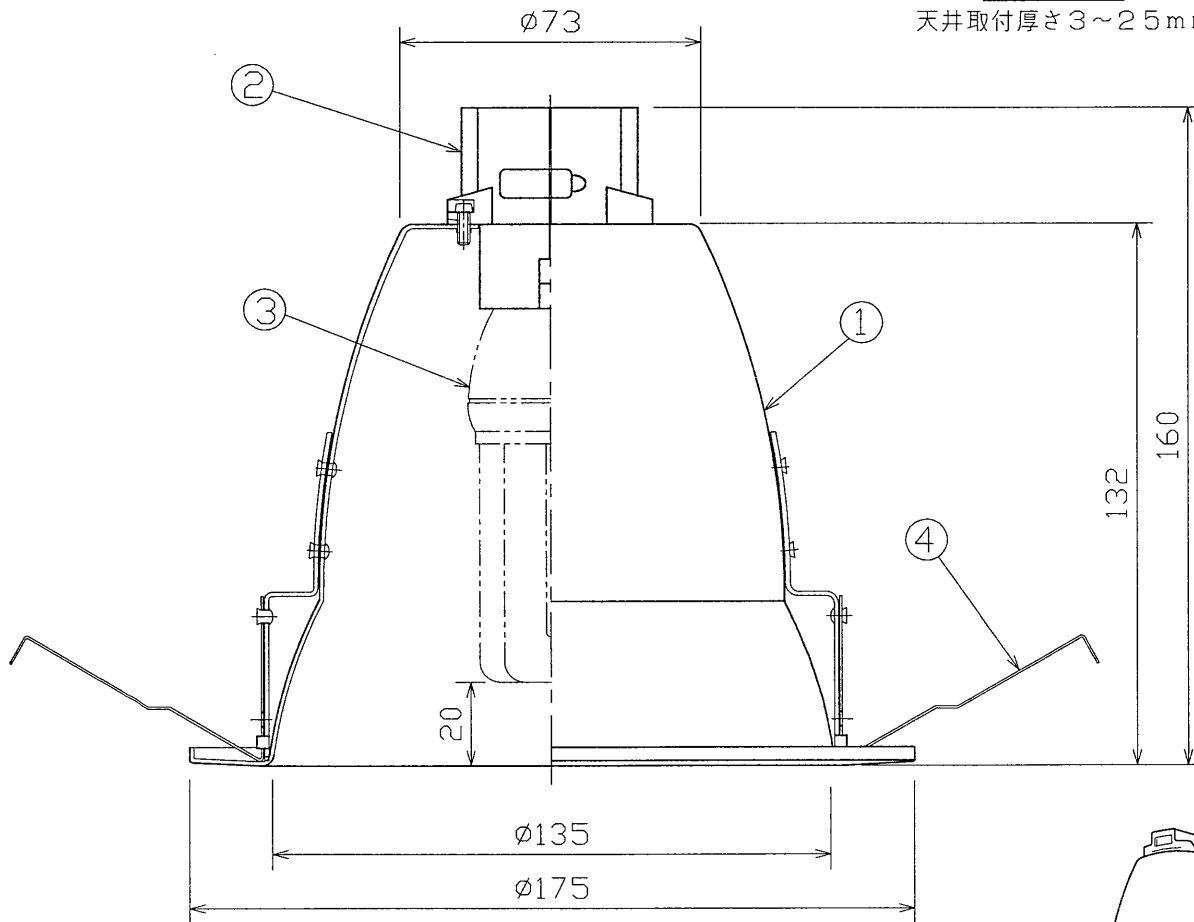


部番	部品名	個数	材質	摘要
1	反射板	1	アルミ t1.0	下表参照
2	ソケット	1	フェノール	DIS-3013
3	ランプ	1		EFD12ワット
4	取付バネ	2	SUS t0.4	
5				



埋込穴寸法

天井取付厚さ3~25mm



**△ 安全に関するご注意**

- ・住宅の断熱施工天井ではご使用できません。
- ・天井埋め込み専用器具です。傾斜天井、柔らかい天井（ロックワール等）壁面には取り付けしないでください。指定以外の取付を行うと器具落下の原因となります。
- ・必ず適合光源を使用してください。指定外の光源を使用すると火災の原因となります。
- ・この器具は断熱施工不可のため、下図のような施工が必要となります。指定外の施工を行うと火災の原因となります。
- ・送り負荷は15Aまでです。照明器具以外の負荷は接続しないでください。
- ・この器具は調光器との併用はできません。誤って使用いたしますと、破損・発煙の原因となります。

住宅の断熱施工天井ではご使用できません。  
住宅以外の断熱施工天井でご使用の場合の施工方法。

・電気配線は断熱材、防音材の上側にくるように配線してください。  
器具本体に電源線を接触させないでください。

(ご注意)

- ・当社照明制御システム（MESLなど）との組合せ使用はできません。
- ・点灯直後は暗く、約30秒で明るくなります。
- ・電源投入時に瞬間的に大きな電流が流れますので壁スイッチ1個あたりの器具台数は30台以下でご使用ください。

形名	仕上げ
BFD-1500(W)	メラミン焼付塗装・白
BFD-1500(S)	銀色鏡面

電圧 (V)	適合光源	質量 (kg)	形名	BFD-1500(W), (S)
100	ネオボールZ 22W以下 (別売)	0.4	品名	
設計	担当	検図	承認	図番
李 嵐	李 嵐	井 山	鹿 倉	F8252/C
単位 mm	第三角法			発行

東芝ライテック株式会社