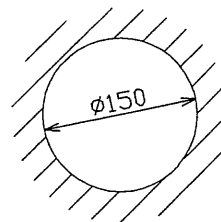
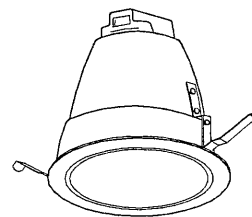
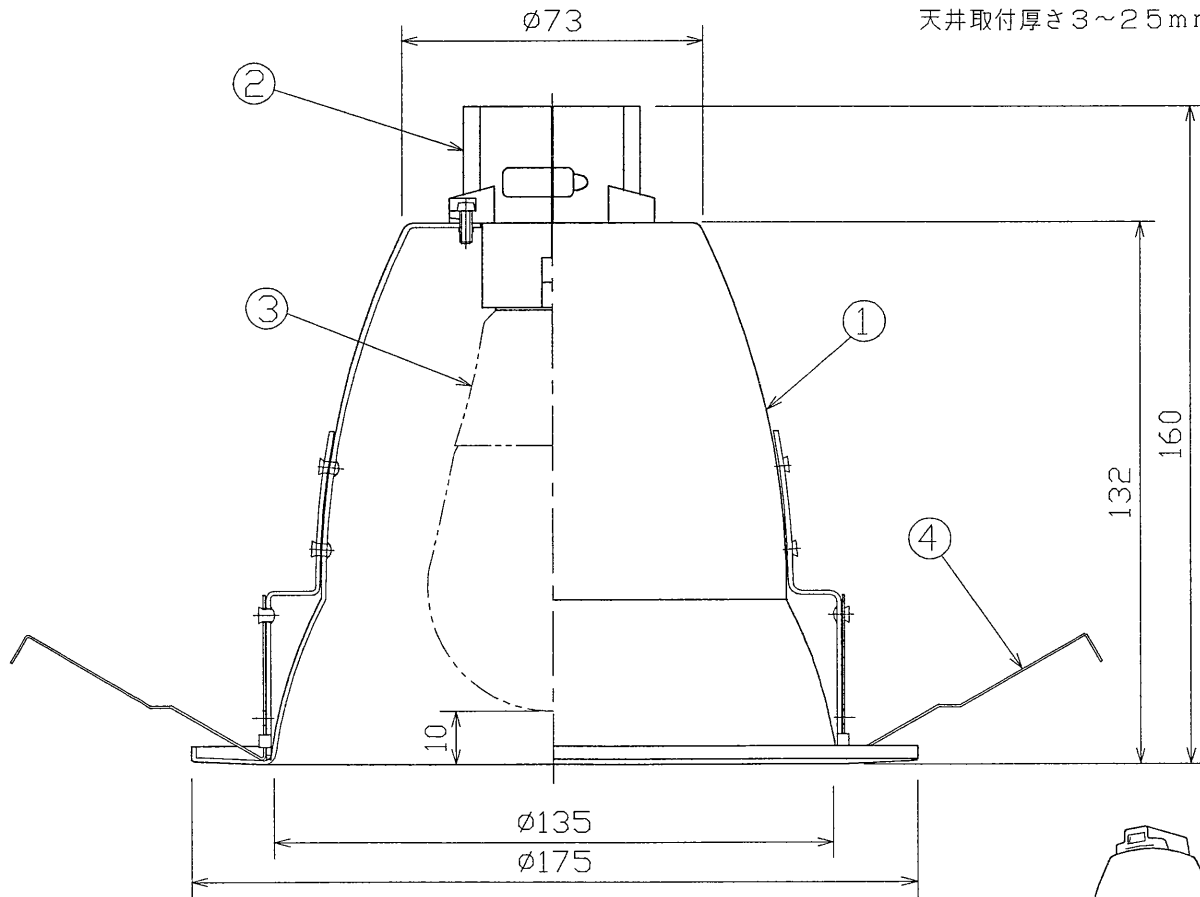


※施工上の注意とご使用上の注意はカタログ・取扱説明書をお読みください。



埋込穴寸法

天井取付厚さ 3 ~ 25 mm



| 部番 | 部品名  | 個数 | 材質       | 摘要       |
|----|------|----|----------|----------|
| 1  | 反射板  | 1  | アルミ t1.0 | 下表参照     |
| 2  | ソケット | 1  | フェノール    | DIS-3013 |
| 3  | ランプ  | 1  |          | EFA12ワット |
| 4  | 取付バネ | 2  | SUS t0.4 |          |
| 5  |      |    |          |          |

**△ 安全に関するご注意**

- ・住宅の断熱施工天井ではご使用できません。
- ・天井埋め込み専用器具です。傾斜天井、柔らかい天井（ロックウール等）壁面には取り付けしないでください。指定以外の取付を行うと器具落下の原因となります。
- ・必ず適合光源を使用してください。指定外の光源を使用すると火災の原因となります。
- ・この器具は断熱施工不可のため、下図のような施工が必要となります。指定外の施工を行うと火災の原因となります。
- ・送り負荷は1.5Aまでです。照明器具以外の負荷は接続しないでください。
- ・この器具は調光器との併用はできません。誤って使用いたしますと、破損・発煙の原因となります。

住宅の断熱施工天井ではご使用できません。  
住宅以外の断熱施工天井でご使用の場合の施工方法。

|     |     |    |
|-----|-----|----|
| ×   | ×   | ○  |
| SB形 | Sg形 | M形 |

経路距離  
A 10cm  
B 20cm  
C 5cm

電気配線は断熱材  
天井の上側にくるよう  
に巻回してください。  
器具本体に電線等を  
接触させないでくだ  
さい。

(ご注意)

- ・当社照明制御システム（MESLなど）との組合せ使用はできません。
- ・点灯直後は暗く、約30秒で明るくなります。
- ・電源投入時に瞬間的に大きな電流が流れますので壁スイッチ1個あたりの器具台数は30台以下でご使用ください。

| 形名          | 仕上げ        |
|-------------|------------|
| BFD-1500(W) | メラミン焼付塗装・白 |
| BFD-1500(S) | 銀色鏡面       |

|             |                          |         |             |                  |
|-------------|--------------------------|---------|-------------|------------------|
| 電圧 (V)      | 適合光源                     | 質量 (kg) | 形名          | BFD-1500(W), (S) |
| 100         | ネオボールZ<br>2.2W以下<br>(別売) | 0.4     | 品名          |                  |
| 設計 担当 検図 承認 |                          |         | 図番          | F82428/A         |
| 発行          |                          |         | 東芝ライテック株式会社 |                  |

単位 mm

第三角法