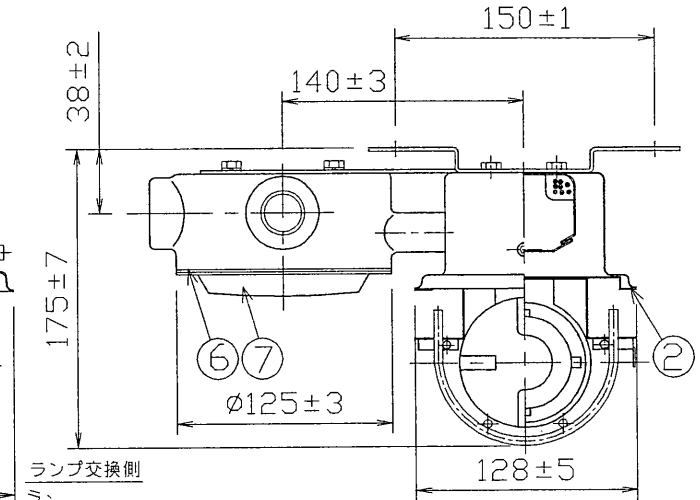
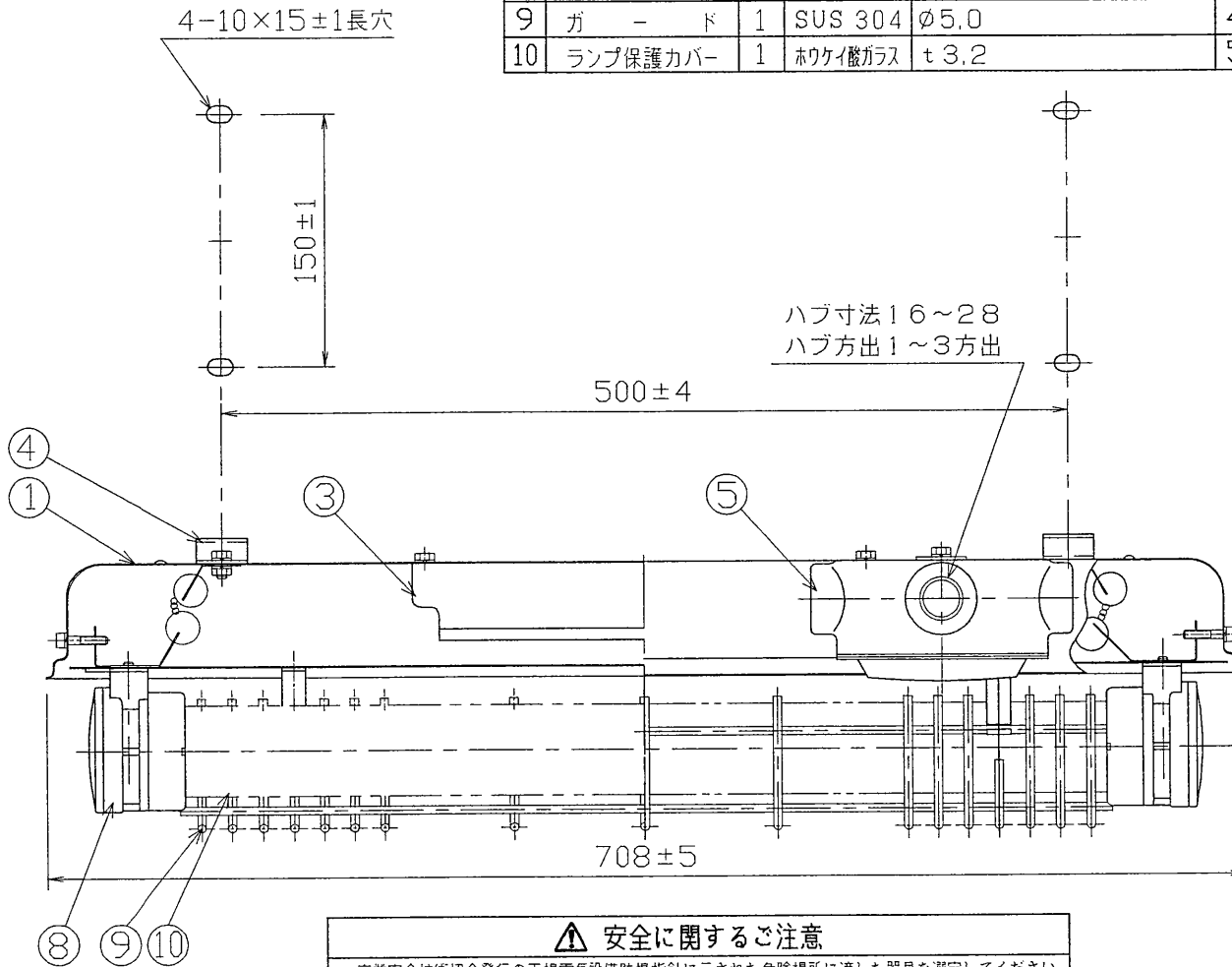


部番	部品名	個数	材質	摘要	部番	部品名	個数	材質	摘要
6	位置ボックスパッキン	1	C R	t 1.5	1	本体	1	SUS 304	t 0.6
7	位置ボックスカバー	1	A L P	t 1.5	2	反射板	1	SUS 304	t 0.8
8	ソケット	2	ユリア樹脂	他	3	安定器	1		20W×1灯用 高力率
9	ガード	1	SUS 304	φ5.0	4	取付足	2	SUS 304	t 2.0
10	ランプ保護カバー	1	ホウケイ酸ガラス	t 3.2	5	位置ボックス	1	A C	



ハブ寸法 16~28
ハブ方出 1~3方出

開閉禁止側

△ 安全に関するご注意

- 産業安全技術協会発行の工場電気設備防爆指針に示された危険場所に適した器具を選定してください。適用以外の器具を使用した場合、火災・爆発等の原因となります。
- 本器具は、5~40℃の温度範囲で使用するように設計しております。
- 高温で使用しますと、火災・爆発(爆発性ガスが危険雰囲気を生じた場合)の原因となります。
- 本器具は、腐食性ガス雰囲気場所には使用しないでください。
- 変質・変色・絶縁不良・器具落下の原因となります。
- 本器具は、振動の激しい場所には使用しないでください。
- そのまま施工しますと、器具落下の原因となります。
- 器具を改造したり、部品を変更して使用しないでください。
- 落下・感電・火災・爆発(爆発性ガスが危険雰囲気を生じた場合)の原因となります。

防爆番号 : eG3
検定合格番号 : 54486

型式	適合光源	質量 (kg)	形名	KSF-2D	
200	FLR20S	7.5	品名		安全増堂光灯照明器具
設計	担当	検図	承認	図番	F8161/A
透視	透視	小島	高野	発行	
単位	mm	第三角法		東芝ライテック株式会社	