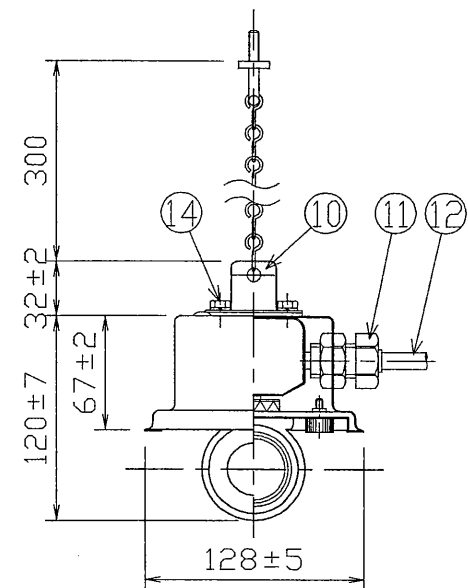
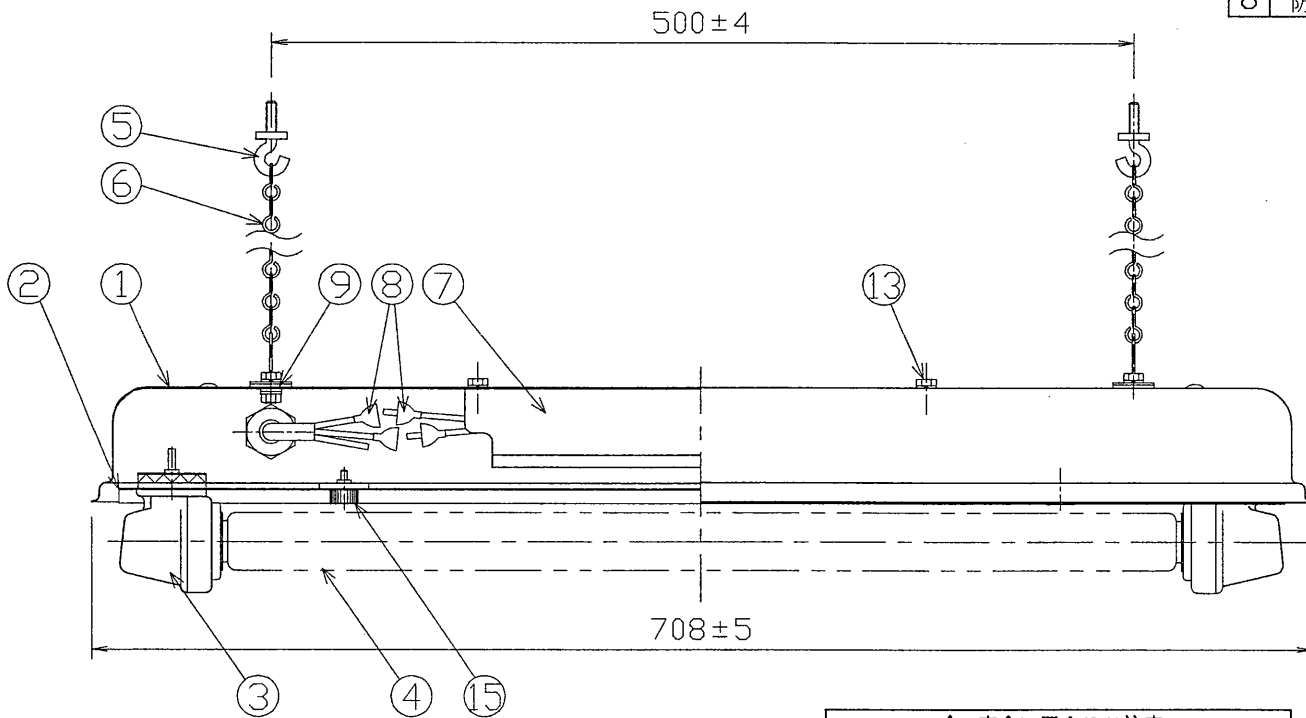


部番	部品名	個数	材質	摘要	部番	部品名	個数	材質	摘要
9	ゴム座	2	C R	t2.0	1	本体	1	SUS 304	t0.6
10	チェーン取付金具	2	SUS 304	t1.5	2	反射板	1	SUS 304	t0.8
11	ケーブルコネクタ	1	ポリカピレシ		3	ソケット	2	ポリカピレシ	細管専用
12	電源ケーブル	1	V C T	1.25mm ² ×3芯 器具外1m付	4	ランプ	1		FLR20S/M
13	安定器取付ボルト	2	SUS 304	M5	5	取付フックボルト	2	SUS 304	φ6
14	取付金具取付ボルト	4	SUS 304	M6	6	チェーン	2	SUS 304	φ1.6 長さ約100mm
15	ローレットネジ	4	ユリア樹脂		7	安定器	1		20W×1灯用 防湿形
					8	防水コネクタ	3	ブチルゴム	



安定器特性 (ラビットスタート式高力率)

安定器名	適合ランプ	入力電圧 (V)	電気特性			
			入力電流 (A)	入力電力 (W)	ランプ電力 (W)	力率 (%)
W21R10A (B)	FLR20S	100	0.3±10%	29±10%	19	85以上
W21R20A (B)		200	0.15±10%	29±10%	19	85以上

注) ランプ電力は J I S C 7601 による。

△ 安全に関するご注意

- ・本器具は、5~35℃の温度範囲で使用するように設計してあります。高温で使用しますと火災の原因となります。
- ・本器具は屋内専用です。屋外や、水気・湿気のある場所及び腐食性ガス等の発生する場所では使用できません。
- ・器具落下・感電の原因となります。
- ・直射日光の当たる場所で使用しないでください。
- ・変色・変形・火災・短寿命の原因となります。
- ・本器具は屋内専用ですので、風が吹く場所には使用できません。そのまま使用しますと器具落下の原因となります。
- ・本器具は、天井直付または吊り下げ専用です。指定以外の取付を行うと火災、器具落下の原因となります。吊り下げの場合は、適合する吊り具をご使用ください。
- ・適合ランプ以外は使用しないでください。

(チェーン吊り灯)

電圧 (V)	適合光源	質量 (kg)	形名	KDF-2A
100	FLR20S	4.2	品名	
200			共同溝用防水形照明器具 蛍光灯器具 20W×1灯用	
設計	担当	検図	承認	図番
藤藤	藤藤	小島	高野	F8156/A
単位 mm	第三角法			発行
東芝ライテック株式会社				