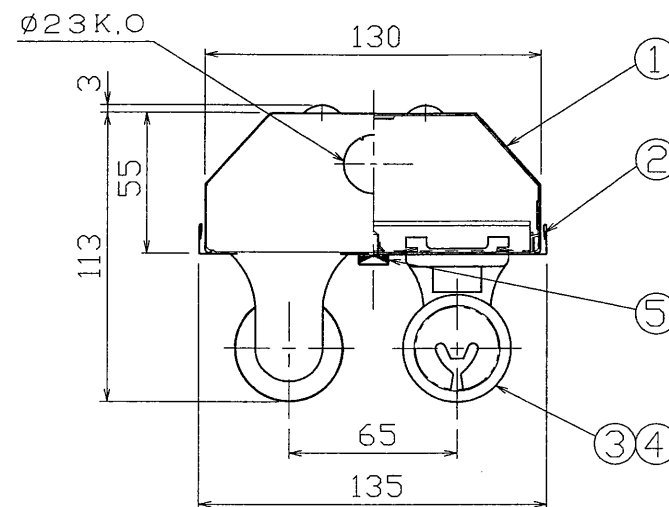


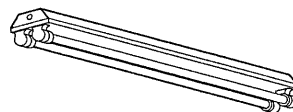
部番	部品名	個数	材質	摘要
1	シャーシ	1	SUS t0,4	アクリルクリア塗装
2	反射板	1	SUS t0,4	アクリルクリア塗装
3	ランプソケット	4	PBT	DFS-5W01 (防浸形φ32mm専用)
4	ランプ	2		FLR40ワット
5	ツマミねじ	2	SUS	M4×8
6	安定器	1		FRH-2-40121-WT(防浸形100V用)
6	安定器	1		FRH-2-40221-WT(防浸形200V用)



**⚠ 安全に関するご注意**

- 本器具は、5～35℃の温度範囲で使用するように設計してあります。高温で使用すると火災の原因となります。
- 本器具は軒下などの屋側でご使用になれます。その他の屋側ではご使用になれません。腐食性ガスの発生する場所ではご使用になれません。器具落下の原因となります。
- 直射日光の当たる場所で使用しないでください。変色・変形・火災・短寿命の原因となります。
- 本器具は屋内専用ですので、風が吹く場所には使用できません。そのまま使用しますと器具落下の原因となります。
- 本器具は、天井・壁直付または吊下げ専用です。指定以外の取付を行うと火災・器具落下の原因となります。吊下げる場合は、適合する吊り具をご使用ください。
- 反射板は確実に取り付けてください。落下の原因となります。
- 安定器を内蔵している側の本体側板K。○は使用しないでください。電線が過熱し感電・火災の原因となります。連結される場合の送り配線は必ず天井面を通して行ってください。

このK。○は使用できません。 安定器



適合吊具形名 P-419SP

組合せ形名	本体	反射板
FT-42084K-RS	FT-42084-RS	T-4284

		防水性能	防湿・防雨形
型式	点灯方式	質量 (kg)	形名
100	RS	4.0	FT-42084K-RS
200			ラピッドスタート式
			品名
			東芝蛍光灯器具
			FLR40×2
			図番
			F56183/B
			発行
			東芝ライテック株式会社
設計 担当 検図 承認		単位 mm 第三角法	