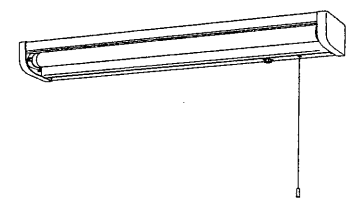
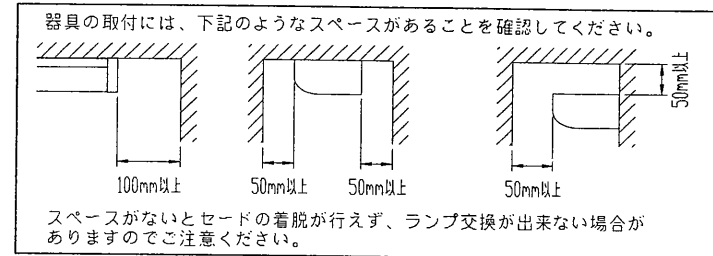
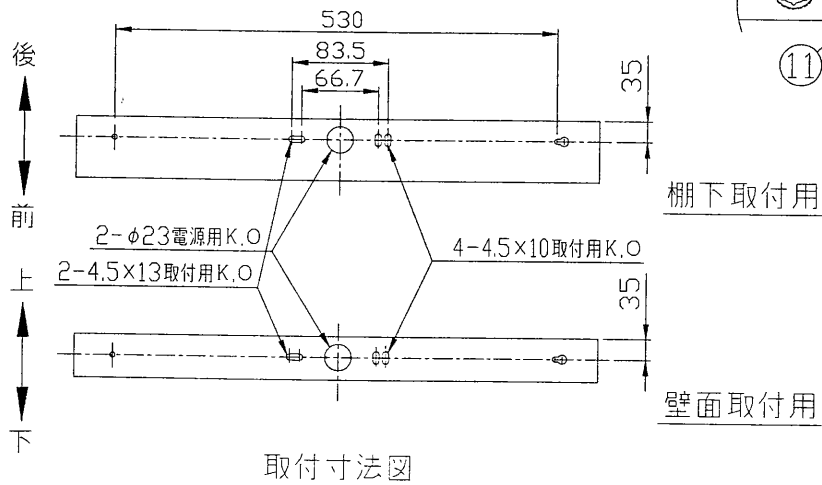


部番	部品名	個数	材質	摘要
1	シャーシ	1	CGC t0.4	
2	セード	1	スチロール	透明
3	端板	2	PP	アイボリー
4	ランプソケット	2	PA	DFS-3254
5	点灯管ソケット	1	PP	DFS-1702
6	配線ボックス	1	スチロール	白
7	端子台	1	PP	DFC-3623
8	点灯管	1		FG-1E
9	安定器	1		FBC-20162
10	スイッチ	1	ユリア	DFM-101N-60
11	コンセント	1	ユリア	MC-1004
12	接地端子	1		M4用

⚠ 安全に関するご注意

- ・本器具は、5～35℃の温度範囲で使用するように設計されています。高温で使用すると火災の原因になります。
- ・本器具は屋内専用です。屋外や、水気・湿気のある場所及び腐食性ガス等の発生する場所では使用できません。
- ・器具落下・感電の原因となります。
- ・直射日光の当たる場所で使用しないでください。
- ・変色・変形・火災・短寿命の原因となります。
- ・本器具は屋内専用ですので、風が吹く場所には使用できません。そのまま使用しますと器具落下の原因となります。
- ・本器具は、棚下、壁面取付専用です。指定以外の取付を行うと火災・器具落下の原因となります。



棚下、壁面取付兼用形

電圧	適合光源	質量 (kg)	形名
100	FL20SS・N/18 × 1	1.1	FBT23591
設計	担当	検図	承認
金野	深津	林	山崎
番	番	番	番
発行	F6541/A		
東芝ライテック株式会社			

単位 mm 第三角法