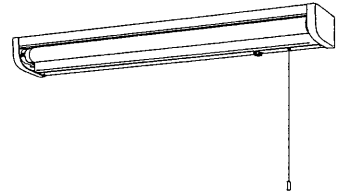
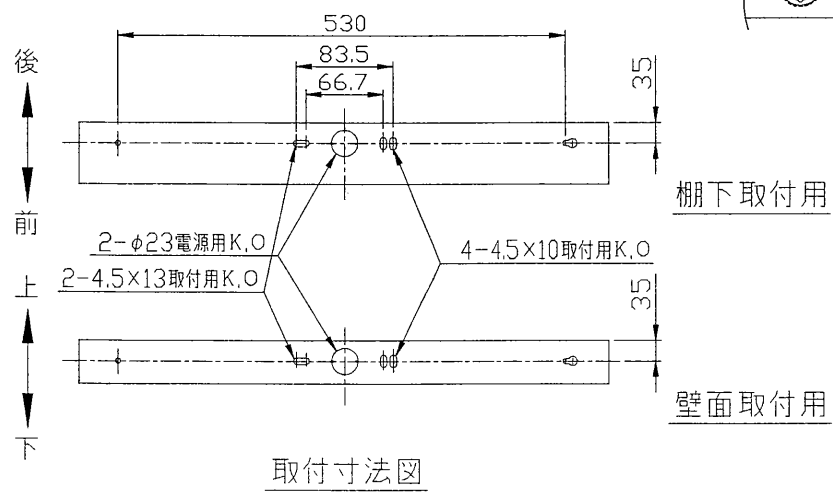
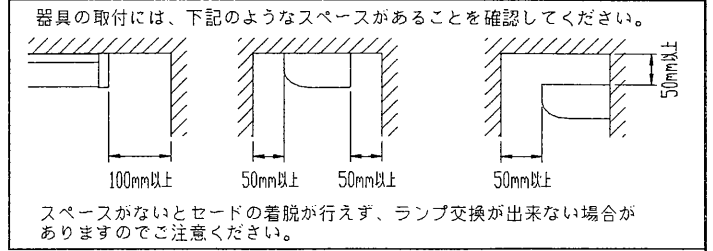


部番	部品名	個数	材質	摘要
1	シャーシ	1	CGC t0.4	
2	反射板	1	スチロール	乳白
3	端板	2	PP	アイボリー
4	ランプソケット	2	PA	DFS-3254
5	点灯管ソケット	1	スチロール	DFS-1702
6	配線ボックス	1	PS	白
7	端子台	1	PP	DFC-3623
8	点灯管	1		FG-1E
9	安定器	1		FBC-20162
10	スイッチ	1	ユリア	DFM-101N-60
11	接地端子	1		M4用

⚠ 安全に関するご注意

- 本器具は、5～35℃の温度範囲で使用するように設計してあります。高温で使用すると火災の原因になります。
- 本器具は屋内専用です。屋外や、水気・湿気のある場所及び腐食性ガス等の発生する場所では使用できません。
- 器具落下・感電の原因となります。
- 直射日光の当たる場所では使用しないでください。変色・変形・火災・短寿命の原因となります。
- 本器具は屋内専用ですので、風が吹く場所には使用できません。そのまま使用しますと器具落下の原因となります。
- 本器具は、棚下、壁面取付専用です。指定以外の取付を行うと火災・器具落下の原因となります。



電圧 (V)	適合光源	質量 (kg)	形名	F6540/A	
100	FL20SS・N/18 × 1	1.0	品名		
設計 担当 検図 承認				発行	
単位 mm 第三角法				東芝ライテック株式会社	

棚下、壁面取付兼用形