

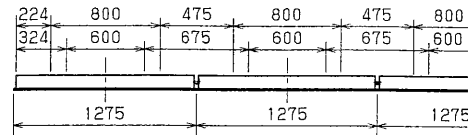
- この器具は、システムアップシリーズです。基本灯具とシステムユニットは別売・別梱包です。システムユニットは、反射板を取り外し、ソケット取付金具を上に移動させ、反射板とシステムユニットを取り付けてください。
- この器具は、増灯ユニット (BOX-415-PF) を取り付けて3灯用に増灯可能です。

(注) 増灯ユニット使用時には、下表のように電気容量がアップしますのであらかじめ電気容量についてご確認ください。

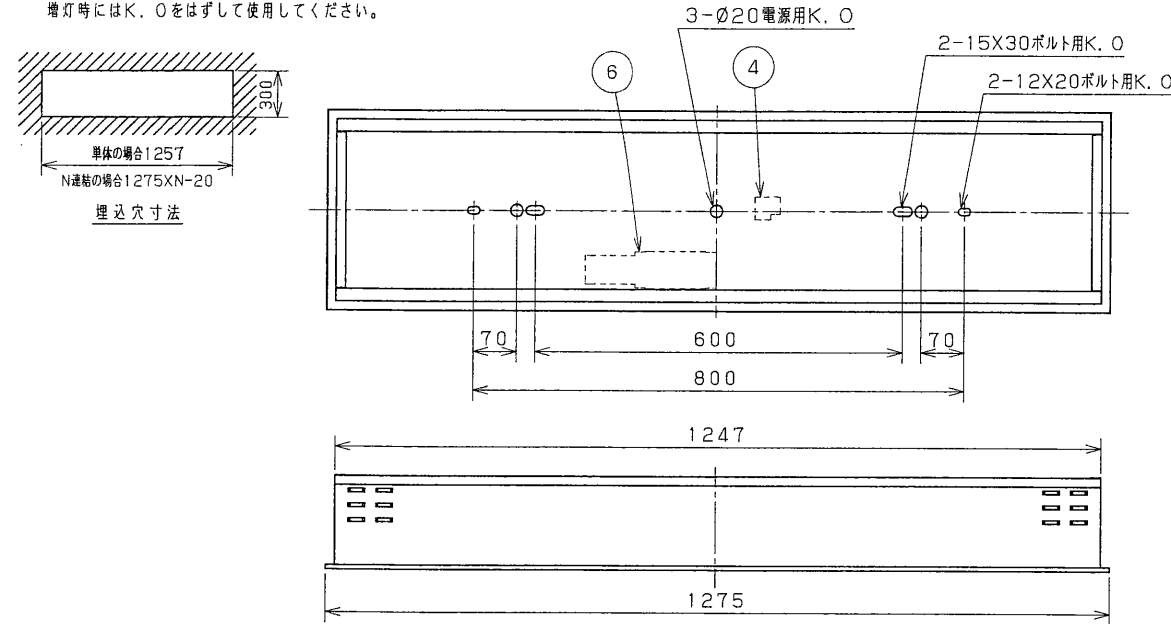
入力電圧	入力電流 ランプFLR40S/M/36	
	基本灯具	基本灯具+増灯ユニット
100V	0.80A	1.18A
200V	0.40A	0.60A

この器具はメロウ5蛍光灯を標準仕様としています。

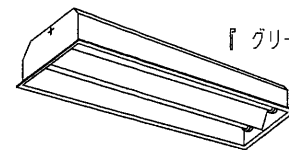
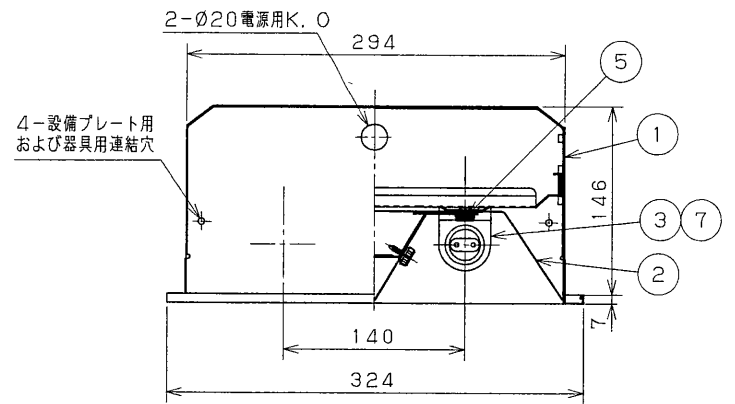
(注) 反射板には、あらかじめ増灯用にソケット用K、Oが付いています。増灯時にはK、Oをはずして使用してください。



埋込連結使用例



部番	部品名	個数	材質	摘要
1	シャーシ	1	CGC t0.6	白
2	反射板	1	CGC t0.6	白
3	ランプソケット	4	PBT	DFS-5201
4	端子台	1	PA	DFC-3621
5	化粧ネジ	8	頭部白色ユリア	(セットスクリュー)
6	安定器	1		FRH-2-40126 (100V用)
6	安定器	1		FRH-2-40226 (200V用)
7	ランプ	2		FLR40ワット



『グリーン購入法対象機種適合品』

- この器具は、システムアップシリーズです。基本灯具とシステムユニットは、別売・別梱包です。
- この器具はメロウ5蛍光灯を標準仕様としています。

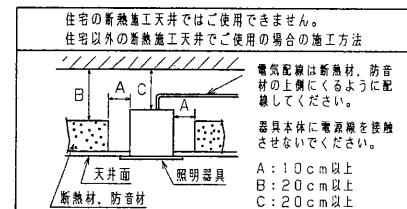
▲安全に関するご注意

- 本器具は、5~35℃の温度範囲で使用するように設計してあります。高温で使用しますと火災の原因となります。
- 本器具は屋内専用です。屋外や、水気・湿気のある場所及び腐食性ガス等の発生する場所では使用できません。器具落下・感電の原因となります。
- この器具は断熱施工不可です。断熱材・防音材を使用する場合には、器具にかぶせたり、密着して使用しないでください。火災の原因となります。右図を参照してください。
- 適合ランプ以外は使用しないでください。



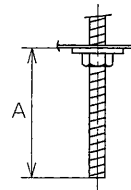
- 天井埋め込み専用器具です。傾斜天井・柔らかい天井 (ロックウール等) には取り付けしないでください。指定以外の取付を行うと器具落下の原因となります。

器具の取付方
断熱材、防音材をご使用の場合は下図のように施工してください。



電気配線は断熱材、防音材の上側になるように配線してください。
器具本体に電源線を接触させないでください。

A: 10cm以上
B: 20cm以上
C: 20cm以上



A寸法は50mmを超えないようにして下さい。

取付ボルトの器具内寸法

設備プレート用連結金具: C-129
器具用連結金具: C-139

組合せ形名	基本灯具形名	システムユニット形名
FR-42550NK-RS	FR-42540N-RS	F-4234

単体用

電圧 (V)	点灯方式	質量 (kg)	形名
100	RS	10.0	FR-42550NK-RS
200			ラピッドスタート方式
			品名
			東芝蛍光灯器具 FLR40X2
設計	担当	検閲	承認
原	原	渡	田
単位	mm	第三角法	図番
			F56074/C
			発行
東芝ライテック株式会社			