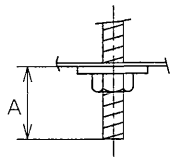
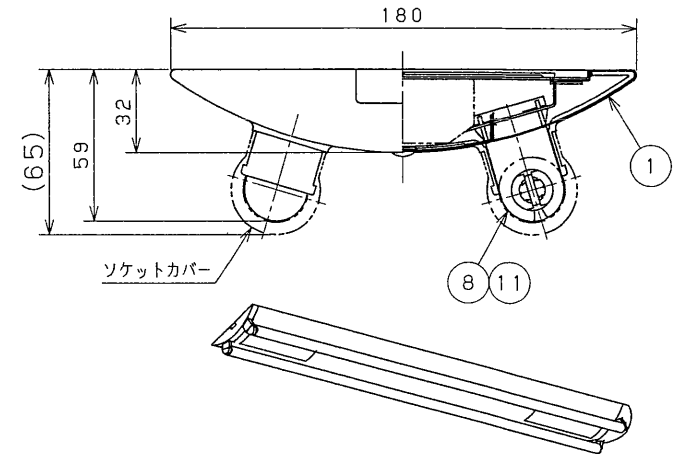


部番	部品名	個数	材質	摘要
1	反 射 板	1	SPC t0.5	メラミン焼付塗装：白
2	取付金具 A	1	SPG t0.8	
3	取付金具 B	1	SPG t0.8	
4	反 射 蓋	2	SPC t0.5	メラミン焼付塗装：白
5	エンドカバー-A	1	ABS	金色蒸着メッキ
6	エンドカバー-B	1	ABS	金色蒸着メッキ
7	電源穴カバー	1	ABS	金色蒸着メッキ
8	ランプソケット	4	ポリカーボネート	DFS-3243
9	端 子 台	2	PA	DFC-3621
10	安 定 器	1		FMB-2-451017 (100V用)
10	安 定 器	1		FMB-2-452017 (200V用)
11	ラ ン プ	2		FHF32ワット



A寸法は20mmを超えないようにして下さい。

取付ボルトの器具内寸法

注) この器具は高出力点灯です。

▲安全に関するご注意

- ・本器具は、5～35℃の温度範囲で使用するように設計してあります。高温で使用しますと火災の原因となります。
- ・本器具は屋内専用です。屋外や、水気・湿気のある場所及び腐食性ガス等の発生する場所では使用できません。器具落下・感電の原因となります。
- ・直射日光の当たる場所で使用しないでください。変色・変形・火災・短寿命の原因となります。

- ・本器具は屋内専用ですので、風が吹く場所には使用できません。そのまま使用しますと器具落下の原因となります。
- ・本器具は、天井直付専用です。指定以外の取付を行なうと火災・器具落下の原因となります。
- ・高周波点灯専用蛍光灯ランプ\*メロウライン\*(FHF32)専用器具です。適合ランプ以外は使用しないでください。

適合ソケットカバー (別売)

単体用：SK-701

連結用：SK-711

適用連結具：C-130

高調波ガイドライン適合品

端部用



電圧 (V)	点灯方式	質量 (kg)	形名	FHT-42651-PH
100	PH	3.5	形名	電子式
200			品名	東芝蛍光灯器具 FHF32×2
設計	担当	検図	承認	図番
				F55854/A
				発行
<b>東芝ライテック株式会社</b>				

FHT-42651-PS→FHT-42651-PH