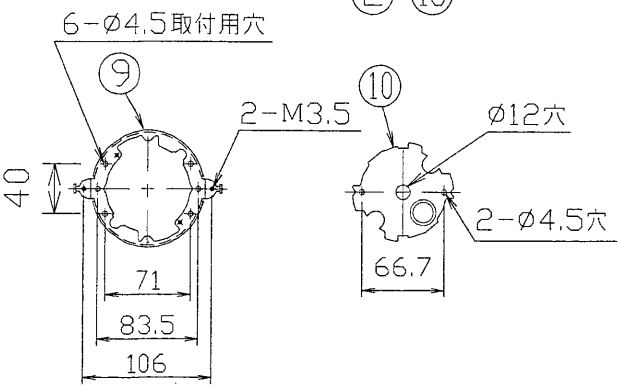
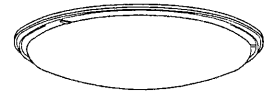
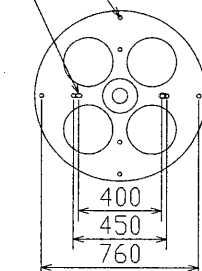


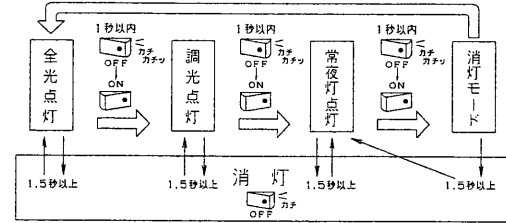
部番	部品名	個数	材質	摘要
1	シャーシ	1	CGC t0.6	白
2	反射板	5	PBT	白
3	ランプホルダー	5	SUS t0.5	白色塗装
4	ランプソケット	5	コリア	DFS-3402
5	常夜灯ソケット	1	ナイロン	DIS-3902
6	常夜灯	1		100V 5W
7	SSユニット	1		DIK-1036
8	インバータユニット	5		FMB-381003
9	取付金具A	1	SEC	
10	取付金具B	1	SEC	
11	セード	1	アクリル	白色シルク印刷
12	セード取付金具	4	CGC t1.0	白
13	止め飾り	4	ABS	金色古美
14	飾り枠	1	ウレタン	オーク色半ツヤ塗装
15	天板	1	PS	白
16	角形引掛シーリング	1		DC5372
17	本体	1		FVX192

2-12x20K.0  
8-φ4.5木ねじ用K.0



壁スイッチでの切替え

壁スイッチOFF後  
約1秒以内に  
壁スイッチONにすると下記の順序で切り替わります。(⇒)



- ・1個の壁スイッチで2台以上の「プルスイッチレス機能」の器具を操作することはお避けください。同時に切替わらない場合があります。
- ・消灯モードから1.5秒以上過ぎて壁スイッチをONにすると常夜灯点灯になります。
- ・プルスイッチレス機能付器具は、壁スイッチと併用してお使いください。

ネオスリムV

簡易取付ネジ方式 直付専用 虫の入りにくい構造  
セード取付：ターン方式 プルスイッチレス機能

電圧	同梱ランプ	質量 (kg)	形名	FVX19016EL
100	FHC27EL × 5	9.3	品名	東芝蛍光灯器具 ホームライト®
設計	担当	検図	承認	図番
(林)	(林)	(清水)	(中嶋)	F31442/D
単位	mm	第三角法	発行	
<b>東芝ライテック株式会社</b>				