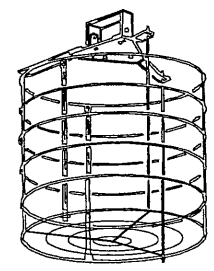
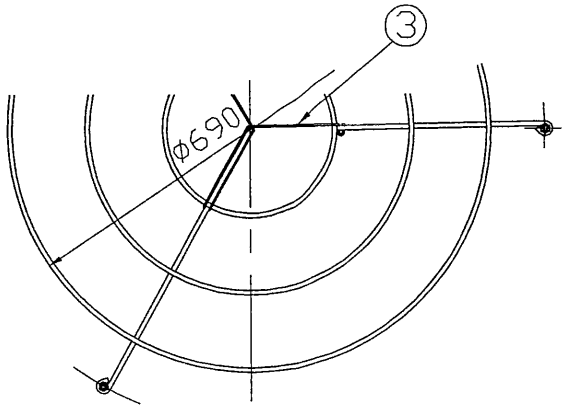
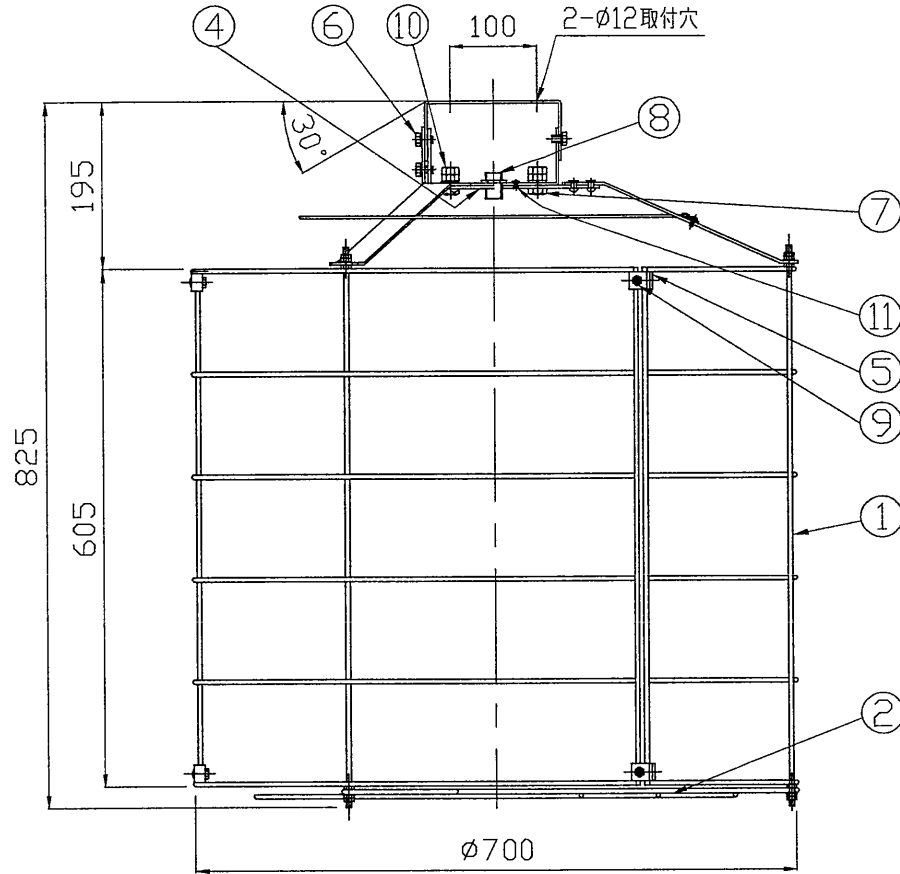


※施工上の注意とご使用上の注意はカタログ・取扱説明書をお読みください。



部番	部品名	個数	材質	摘要
1	ガード	3	SWRM ϕ 5,3	MFZn
2	下面ガード	1	SWRM ϕ 5,3	MFZn
3	ランプ交換用ガード	1	SUS ϕ 2	
4	取付板	1	SGP t3,2	
5	止め金具	6	SGC t3,2	
6	六角ボルト	2	SWRM	MFZn-C
7	六角ボルト	2	SWRM	MFZn-C
8	ニップル	1	薄鋼電線管	MFZn-C
9	ナベ小ねじ	6	SWRM	MFZn-C ナット付
10	六角ナット	4	SWRM	MFZn-C
11	アース端子	1		

安全上のご注意	
△警告	<ul style="list-style-type: none"> 軒下・通路等の風にあたる場所、振動の激しい場所、雨のあたる場所、腐食性ガスが発生する場所、塩害地域では使用できません。そのまま使用しますと落下の原因となります。 高温（35℃以上）高温（85%以上）の場合では使用できません。そのまま使用されますと火災の原因となります。 ガード部が必ず垂直になるように取付けてください。 ガードの改造は行わないでください。昇降動作の不具合の原因となります。
お願い	<ul style="list-style-type: none"> 反射笠（1KW用）、アクセサリ等との組合わせによりご使用ください。

型式	適合ランプホルダー	質量 (kg)	形名	ZG-1038	
	Y39S	6.6	品名		体育館用ガード
設計	担当	検図	承認	図番	H90326/A
増田	増田	高野	高野	発行	
単位 mm	第三角法		東芝ライテック株式会社		