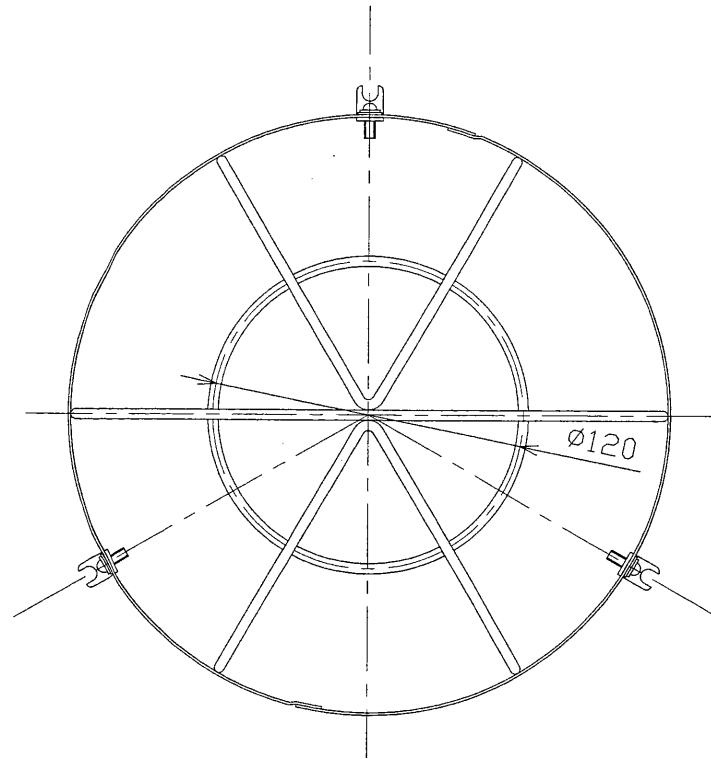
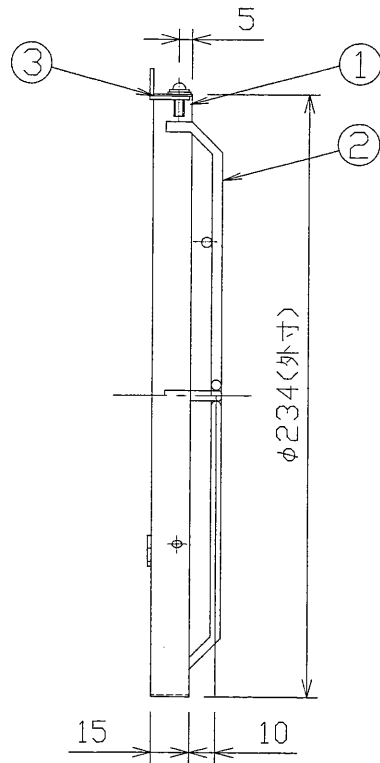


部番	部品名	個数	材質	摘要
1	ガード枠	1	SUS430 t1.0	塗装
2	ガード棒	4	SUS430 φ4.0	塗装
3	固定金具	3	SUS430 t1.5	塗装
4				
5				
6				

標準仕上：アクリル焼付塗装  
標準色：黒色（半艶）



安全上のご注意	
△警告	・直接、野球やゴルフなどのボールが当たる場所では使用になれません。変形による落下の原因となります。
	・海に面した臨海部・海上では使用になれません。錆による落下の原因となります。
	・上向き点灯の投光器に取り付けて使用する場合、枯葉や虫の死がい溜まりやすい状況では使用になれません。

HT-0744XF (K) -PM	HT-0744WF (K) -PM
HT-1544XF (K) -PM	HT-1544WF (K) -PM
HT-1544XF (K)	HT-1544XP (K)
HT-1544WF (K)	HT-1544WP (K)
HT-1541NF (K)	HT-1541NP (K)
HT-1541MF (K)	HT-1541MP (K)
HT-1540XF (K)	HT-1540XP (K)
HT-1540MF (K)	HT-1540MP (K)
QT-2540NF (K)	QT-2540NP (K)
QT-2540MF (K)	QT-2540MP (K)
QT-2540WF (K)	QT-2540WP (K)

型式	適合器具	質量 (kg)	形名	ZG-140 (K)
-	上記による	0.2	品名	東芝ライトアップ投光器用 ガード
設計	担当	検図	承認	図番 H90310/B
岡	岡	鶴岡	丸山	発行
単位 mm	第三角法			東芝ライテック株式会社