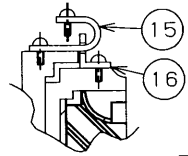


TOSHIBA

(2000.09.005) 2008.10.005

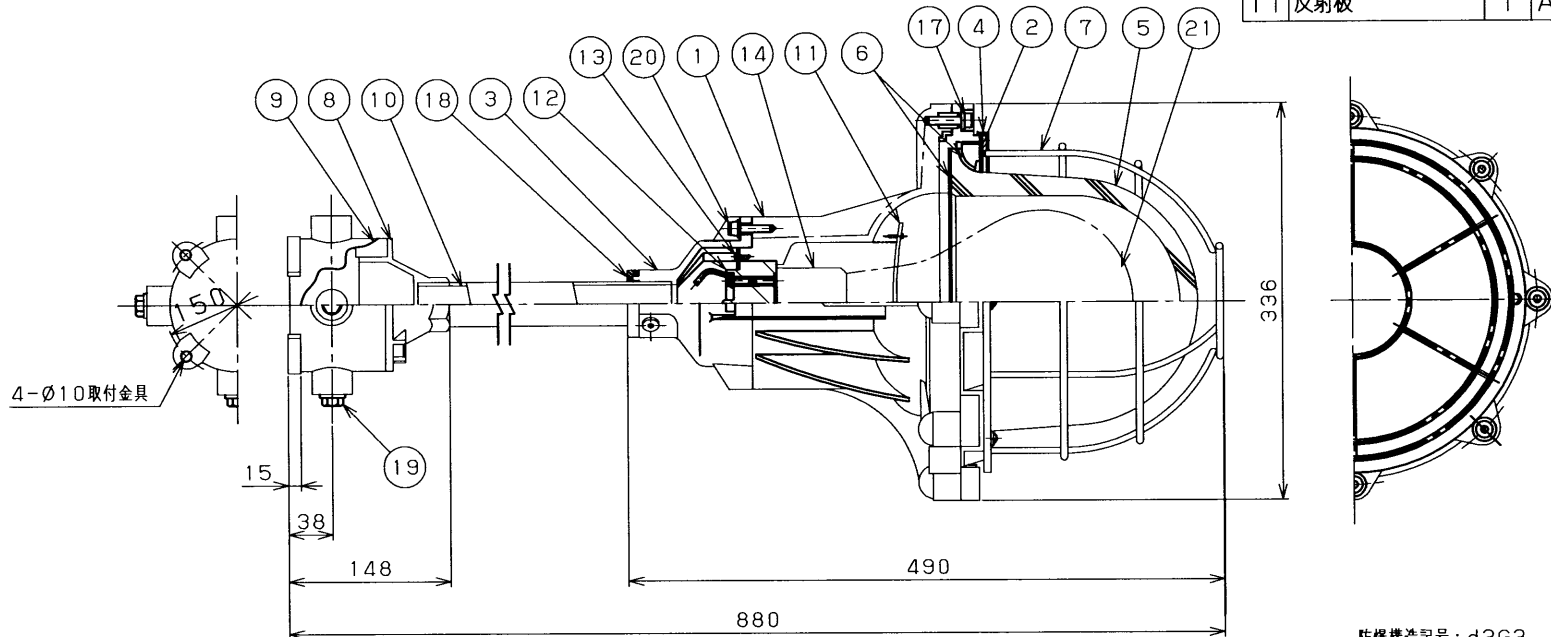
適合ランプは、以下をご使用ください。

防爆照明器具用電球 (JEL112) の300~500W



蝶番詳細図

部番	部品名	個数	材質	摘要	部番	部品名	個数	材質	摘要
12	丸端子	1	BsBM フェノール樹脂		1	本体	1	AC4A	メラミン焼付塗装グリーン
13	丸端子押えリング	1	SPCC	ユニクロメッキ	2	グローブ枠	1	AC4A	メラミン焼付塗装グリーン
14	ソケット	1	BsP 磁器	E39 受金 (弛み止め付)	3	端子箱	1	AC4A	メラミン焼付塗装グリーン
15	蝶番A	1	SUS 304		4	グローブ押え枠	1	AC4A	メラミン焼付塗装グリーン
16	蝶番B	1	SUS 304		5	グローブ	1	硬質ガラス	透明
17	錠締ボルト	8	SUS 304	M8 六角穴付	6	グローブパッキン	2	ジョイントシート	
18	防水パッキン	1	クロロプレングム		7	ガード	1	SPCC SWRM	メラミン焼付塗装白
19	ねじぶた	3	ADC		8	フランジ	1	FC 20	メラミン焼付塗装グリーン
20	錠締ボルト	4	SUS 304	M8 六角穴付 (脱落防止付)	9	ボックス	1	FC 20	メラミン焼付塗装グリーン
21	ランプ	1		IL 300~500W	10	パイプ	1	厚鋼電線管	呼び径 25A メラミン焼付塗装グリーン
					11	反射板	1	A1P-0	電解研磨仕上



注) ハブ寸法は22mmです。

▲ 安全に関するご注意

- 器具の取付けは取扱説明書に従ってください。取付けに不備があると器具落下、感電、火災、爆発 (爆発性ガスが危険雰囲気を生じた場合) の原因となります。
- 器具を改造したり、部品を変更して使用しないでください。落下、感電、火災、爆発 (爆発性ガスが危険雰囲気を生じた場合) の原因となります。
- アース工事は工場電気設備防爆指針・電気設備の技術基準に従い確実に行ってください。アースが不完全な場合は、感電の原因となります。
D種 (第三種) 接地工事
- この器具は、腐食性ガス雰囲気場所には使用しないでください。そのまま使用しますと、変質、変色、絶縁不良、器具の落下の原因となります。
- この器具は、振動の激しい場所には使用しないでください。そのまま施工されますと、器具落下の原因となります。
- 周囲温度は、5℃~40℃以外では使用しないでください。火災、爆発 (爆発性ガスが危険雰囲気を生じた場合) の原因となります。
- 粉塵防爆仕様ではありません。
- 適合ランプ以外は使用しないでください。

防爆構造記号: d2G3

検定合格番号: 第T17469号

電圧 (V)	点灯方式	質量 (kg)	形名	BIE503-22PP
		20.0	品名	東芝耐圧防爆白熱灯器具 パイプペンダントライト
承認	担当	図番	AA2008-02407-01	
松野	鈴木			
単位 mm	第三角法	東芝ライテック株式会社		