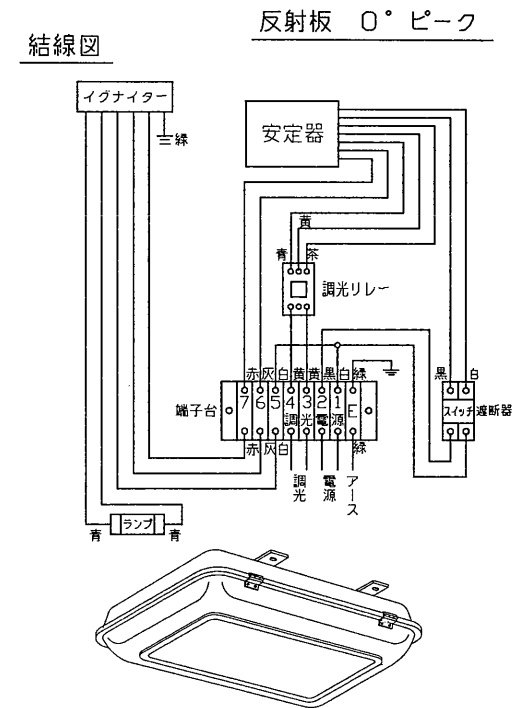
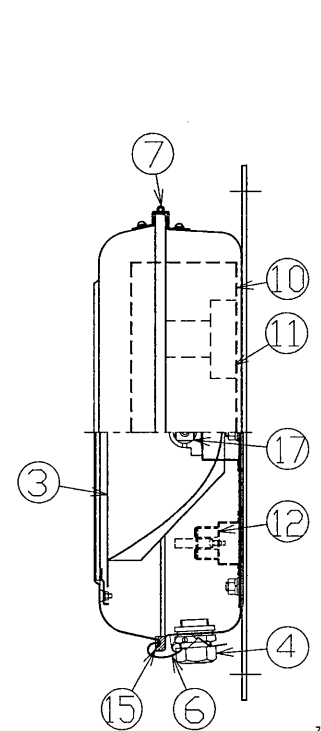
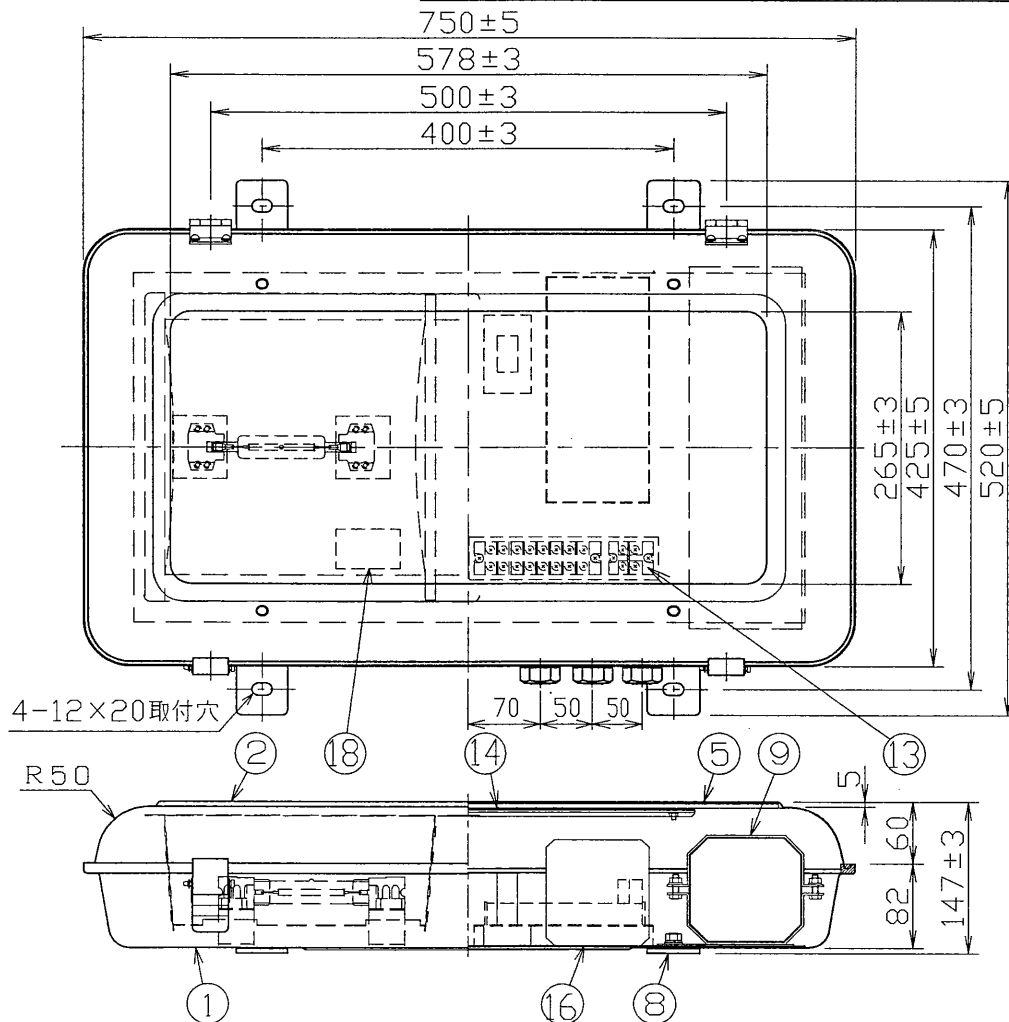


| 部番 | 部品名     | 個数 | 材質     | 摘要             | 部番 | 部品名    | 個数 | 材質     | 摘要                  |
|----|---------|----|--------|----------------|----|--------|----|--------|---------------------|
| 10 | イグナイタ   | 1  |        | (東芝製)          | 1  | 本体     | 1  | SUS316 | t1.0                |
| 11 | 調光装置    | 1  |        | (東芝製)          | 2  | 前面枠    | 1  | SUS316 | t1.0                |
| 12 | 端子台     | 1  | 磁器     | 8P(M4ねじ,落下防止付) | 3  | 反射板    | 1  | A1080P | t0.8 電解研磨処理(エンボス仕上) |
| 13 | 遮断器     | 1  | 樹脂     | 2P,660V,20A    | 4  | 防水コネクタ | 3  | 樹脂     | SC-4                |
| 14 | ガラスパッキン | 1  | シリコン   | シリコン接着剤        | 5  | 照明カバー  | 1  | 強化ガラス  | t4.0                |
| 15 | パッキン    | 1  | シリコン   | 単泡             | 6  | ラッチ    | 2  | SUS316 | t1.5                |
| 16 | ユニット板   | 1  | SUS430 | t1.0           | 7  | ヒンジ    | 2  | SUS316 | t1.5                |
| 17 | ソケット    | 2  | 樹脂     | RX7s           | 8  | 取付脚    | 2  | F B    | t4.5,溶融亜鉛メッキ        |
| 18 | 銘板      | 1  | マイラー   |                | 9  | 安定器    | 1  |        | 瞬時再始動調光形(東芝製)       |



|                |          |            |                               |
|----------------|----------|------------|-------------------------------|
| 建設電気技術協会 仕様適合品 |          | 防水性能: 防噴流形 |                               |
| 電圧 (V)         | 適合光源     | 質量 (kg)    | 形名                            |
| 200            | NH150・TD |            | NHD-1501PD-DM<br>(KPD150B-DM) |
| 415            |          |            | 品名                            |
| 460            |          |            | 東芝トンネル用照明器具<br>(瞬時再始動調光形)     |
| 設計             | 担当       | 検図         | 承認                            |
| 図番             | N1341/A  |            |                               |
| 発行             |          |            |                               |
| 東芝ライテック株式会社    |          |            |                               |
| 単位             | mm       | 第三角法       |                               |