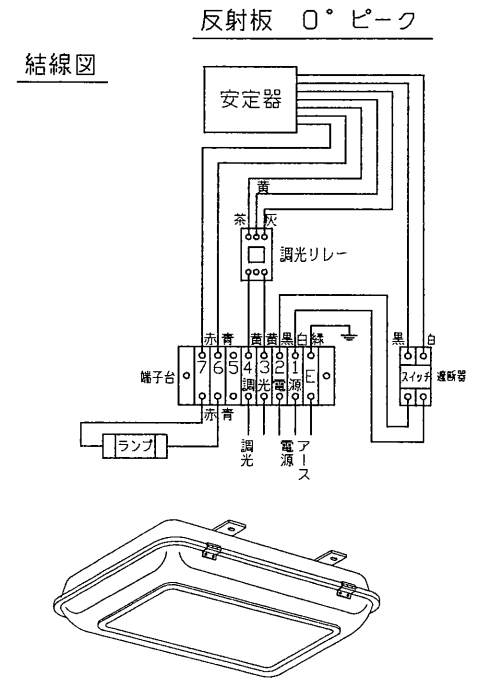
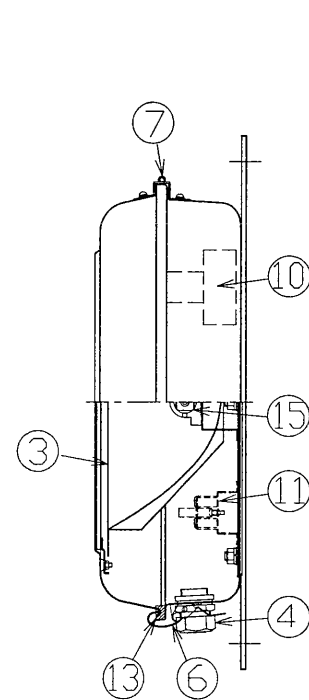
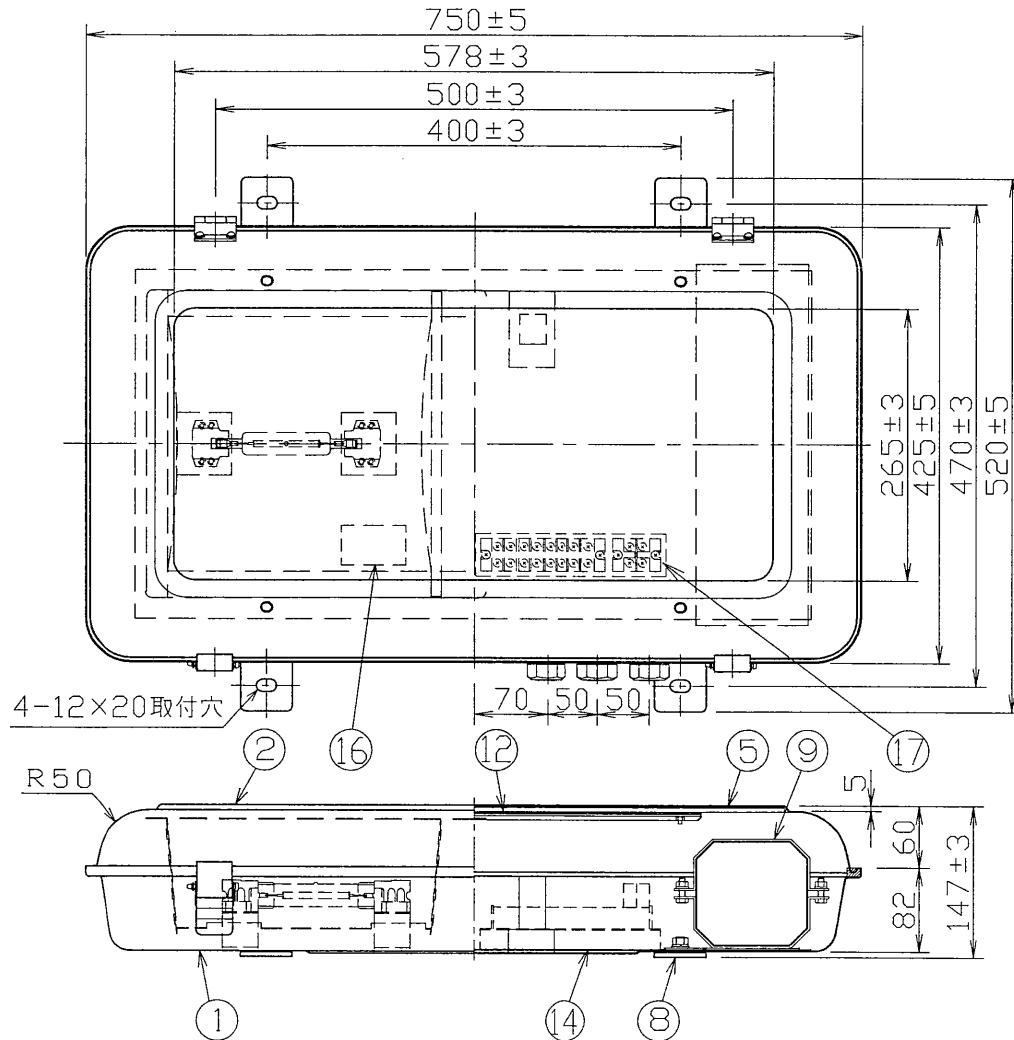


| 部番 | 部品名     | 個数 | 材質     | 摘要             | 部番 | 部品名    | 個数 | 材質     | 摘要                  |
|----|---------|----|--------|----------------|----|--------|----|--------|---------------------|
| 10 | 調光装置    | 1  |        | (東芝製)          | 1  | 本体     | 1  | SUS316 | t1.0                |
| 11 | 端子台     | 1  | 樹脂     | 8P(M4ねじ、落下防止付) | 2  | 前面枠    | 1  | SUS316 | t1.0                |
| 12 | ガラスパッキン | 1  | シリコン   | シリコン接着剤        | 3  | 反射板    | 1  | A1080P | t0.8 電解研磨処理(エンボス仕上) |
| 13 | パッキン    | 1  | シリコン   | 単泡             | 4  | 防水コネクタ | 3  | 樹脂     | SC-4                |
| 14 | ユニット板   | 1  | SUS430 | t1.0           | 5  | 照明カバー  | 1  | 強化ガラス  | t4.0                |
| 15 | ソケット    | 2  | 磁器     | RX7s           | 6  | ラッチ    | 2  | SUS316 | t1.5                |
| 16 | 銘板      | 1  | マイラー   |                | 7  | ヒンジ    | 2  | SUS316 | t1.5                |
| 17 | 遮断器     | 1  | 樹脂     | 2P,660V,20A    | 8  | 取付脚    | 2  | F B    | t4.5,溶融亜鉛メッキ        |
|    |         |    |        |                | 9  | 安定器    | 1  |        | 一般高力形(東芝製)          |



日本道路公団殿 仕様適合品

防水性能: 防噴流形

|                         |                 |            |                                   |
|-------------------------|-----------------|------------|-----------------------------------|
| 電圧<br>200<br>415<br>460 | 適合光源<br>NH70・TD | 質量<br>(kg) | 形名<br>NHD-0701PD-D<br>(KPD070B-D) |
| 設計<br>担当<br>検図<br>承認    |                 |            | 品名<br>東芝トンネル用照明器具<br>(調光形)        |
| 図番<br>発行                |                 |            | N1316/A                           |
| 単位 mm                   |                 | 第三角法       | 東芝ライテック株式会社                       |