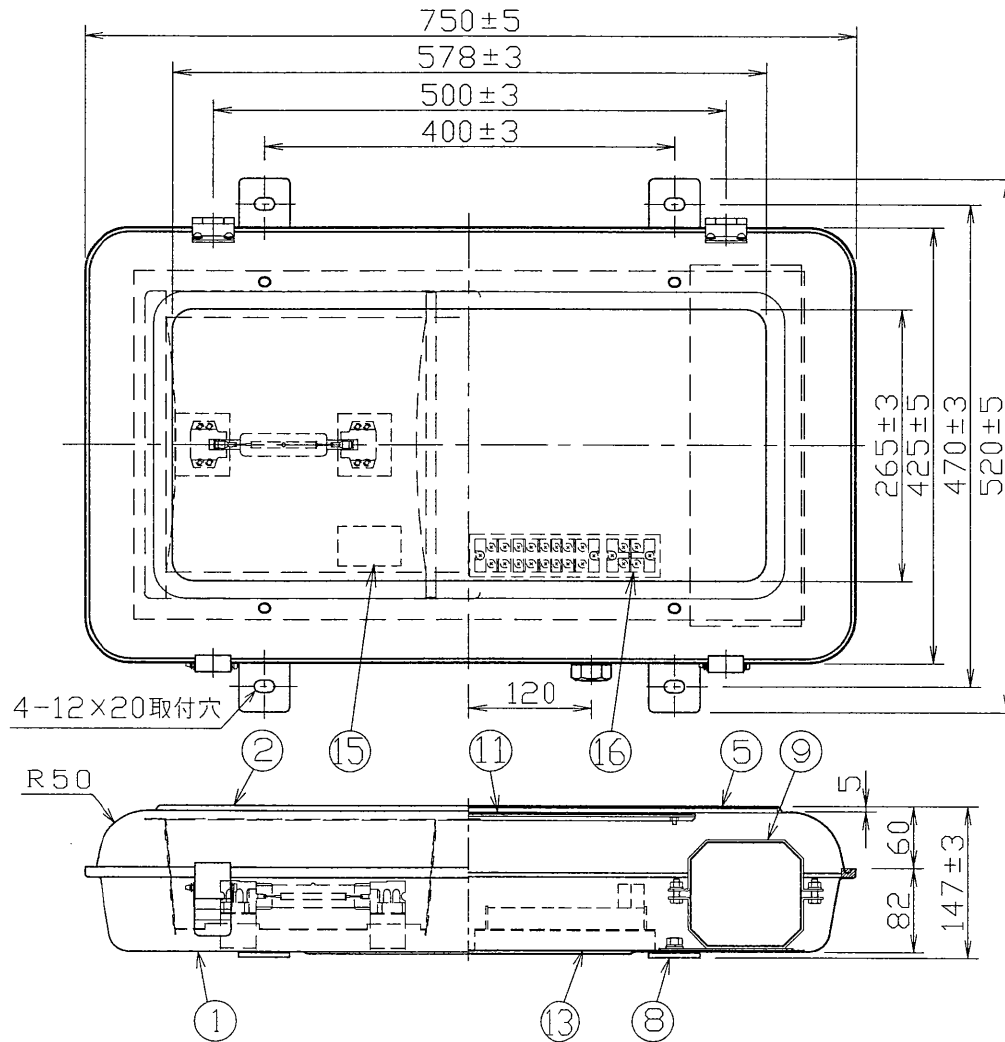
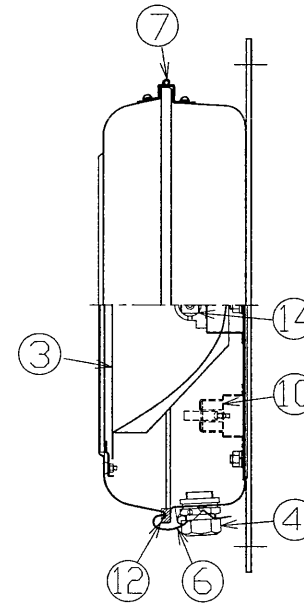


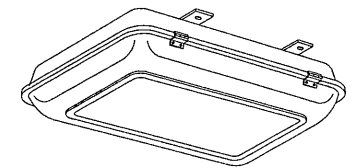
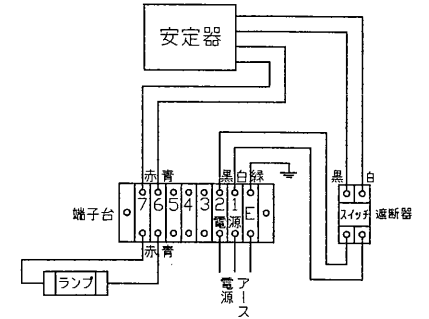
部番	部品名	個数	材質	摘要	部番	部品名	個数	材質	摘要
9	安定器	1		一般高力形(東芝製)	1	本体	1	SUS316	t1.0
10	端子台	1	樹脂	8P(M4ねじ,落下防止付)	2	前面枠	1	SUS316	t1.0
11	ガラスパッキン	1	シリコン	シリコン接着剤	3	反射板	1	A1080P	t0.8 電解研磨処理(エンボス仕上)
12	パッキン	1	シリコン	単泡	4	防水コネクター	1	樹脂	SC-4
13	ユニット板	1	SUS430	t1.0	5	照明カバー	1	強化ガラス	t4.0
14	ソケット	2	磁器	RX7s	6	ラッチ	2	SUS316	t1.5
15	銘板	1	マイラー		7	ヒンジ	2	SUS316	t1.5
16	遮断器	1	樹脂	2P,660V,20A	8	取付脚	2	F B	t4.5,溶融垂鉛メッキ



反射板 0° ピーク



結線図



日本道路公団殿 仕様適合品

防水性能: 防噴流形

電圧 (V)	適合光源	質量 (kg)	形名	NHD-0701PD (KPD070B)
200	NH70・TD		品名	
415		東芝トンネル用照明器具 (一般形)		
460				
設計	担当	検図	承認	図番
遠藤	遠藤	小島	高野	N1315/A
単位 mm	第三角法		発行	
東芝ライテック株式会社				