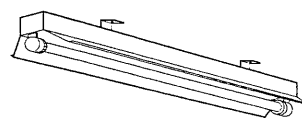
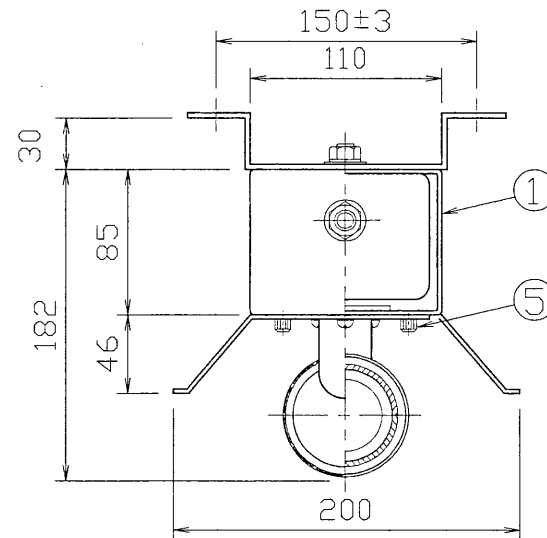
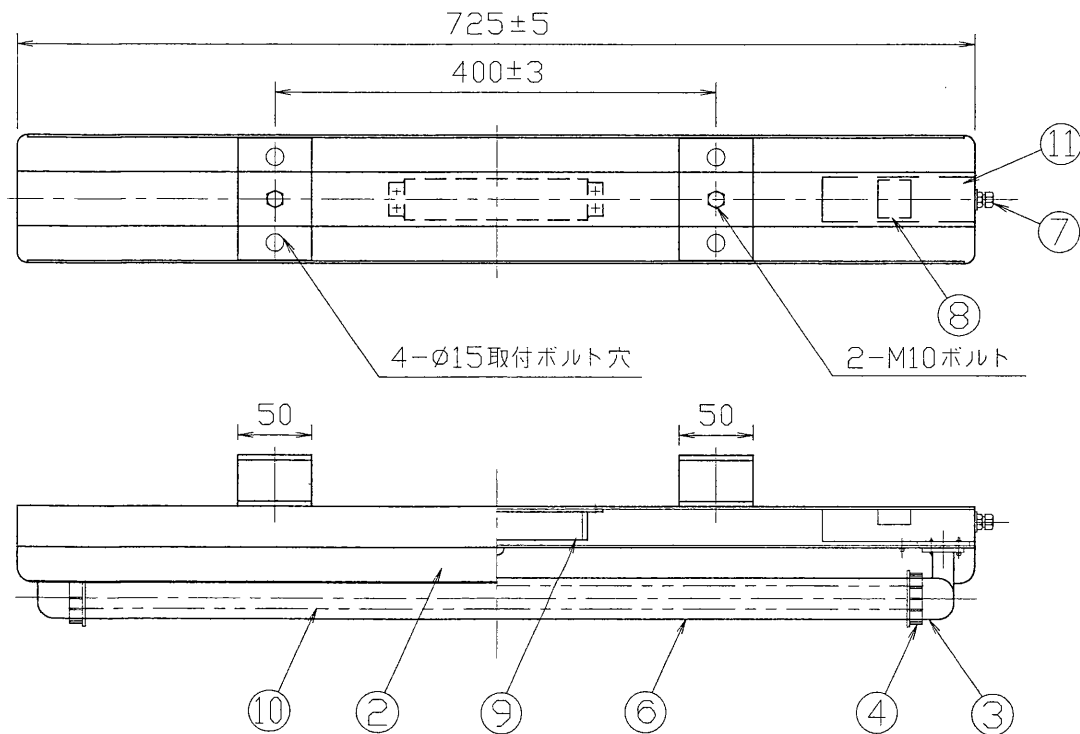


| 部番 | 部品名    | 個数 | 材質       | 摘要                  | 部番 | 部品名     | 個数 | 材質       | 摘要          |
|----|--------|----|----------|---------------------|----|---------|----|----------|-------------|
| 7  | 防水コネクタ | 1  | 樹脂       | SC-4タイプ(φ10.6~12.0) | 1  | 本体      | 1  | SUS t0.6 | 塗装          |
| 8  | 端子台    | 1  | 樹脂       | 3P(M4ねじ)            | 2  | 反射板     | 1  | SUS t0.6 | 塗装          |
| 9  | 安定器    | 1  |          | 20W器具内用耐湿形          | 3  | ランプソケット | 2  | ユリア      | クロロプレンゴム外郭  |
| 10 | ランプ    | 1  |          | FLR20S・W/M          | 4  | 締付リング   | 2  | ユリア      |             |
| 11 | 端子台BOX | 1  | SUS t0.5 | 塗装                  | 5  | 化粧ネジ    | 4  |          | M4          |
|    |        |    |          |                     | 6  | ランプカバー  | 1  | ポリカーボネート | φ57 t2.0 透明 |

- 塗装仕様  
 1.防錆処理  
 2.合成樹脂焼付塗装  
 3.マンセルN7(本体)マンセルN9.5(反射板)



日本道路公団殿 仕様適合品 防水性能：防雨形

|    |    |         |    |             |                             |
|----|----|---------|----|-------------|-----------------------------|
| 実効 |    | 質量 (kg) |    | 形名          | FED-211E-S(TFE-201-S)       |
|    |    |         |    |             | ラビッドスタート方式                  |
|    |    |         |    | 品名          | 東芝避難抗用照明器具<br>FLR20SW/M x 1 |
| 設計 | 担当 | 検図      | 承認 | 図番          | F80028/B                    |
| 鎌藤 | 鎌藤 | 小島      | 高野 | 発行          |                             |
| 単位 | mm | 第三角法    |    | 東芝ライテック株式会社 |                             |