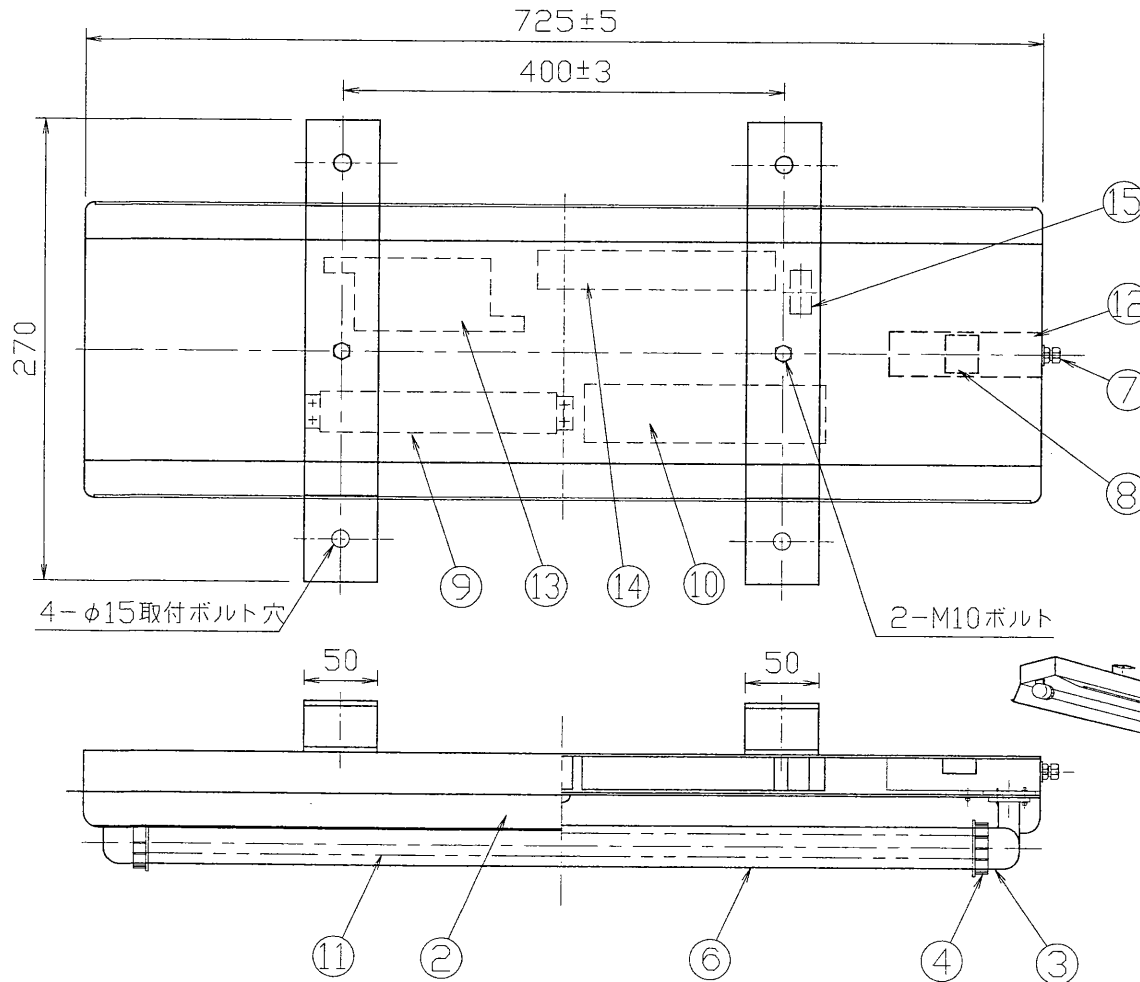
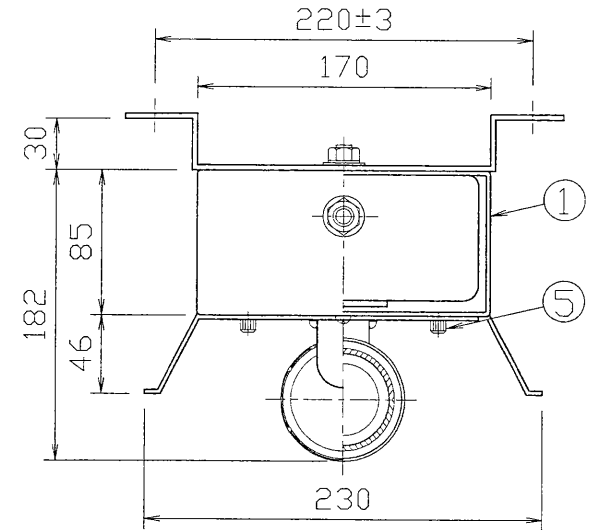


部番	部品名	個数	材質	摘要	部番	部品名	個数	材質	摘要
10	降圧トランス	1		460V,415V/200Vの場合	1	本体	1	SPC t0.8	塗装
11	ランプ	1		FLR20S・W/M	2	反射板	1	SPC t0.6	塗装
12	端子台BOX	1	SPC t0.8	塗装	3	ランプソケット	2	ユリア	クロロブレンゴム外郭
13	点灯ユニット	1		20FU-2010-4GM(W)	4	締付リング	2	ユリア	
14	非常灯電池	1		2-2NR-CX-LE(4.8V2500mAh)	5	化粧ネジ	4		M4
15	点検スイッチ	1		DFM-3602	6	ランプカバー	1	ポリカーボネート	φ57 t2.0 透明
					7	防水コネクタ	1	樹脂	SC-4タイプ(φ10.6~12.0)
					8	端子台	1	樹脂	3P(M4ねじ)
					9	安定器	1		20W器具内用耐湿形



- 塗装仕様
 1.防錆処理
 2.合成樹脂焼付塗装
 3.マンセルN7(本体)マンセルN9.5(反射板)



日本道路公団殿 仕様適合品 防水性能：防雨形

電圧 (V)	質量 (kg)	形名	FED-211E/H(TFEB-201)
		品名	ラビッドスタート方式 東芝避難抗用照明器具 FLR20SW/M x 1
設計	担当	検図	承認
図番	F80026/B		
単位	mm	第三角法	東芝ライテック株式会社