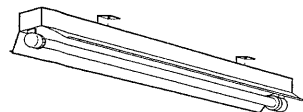
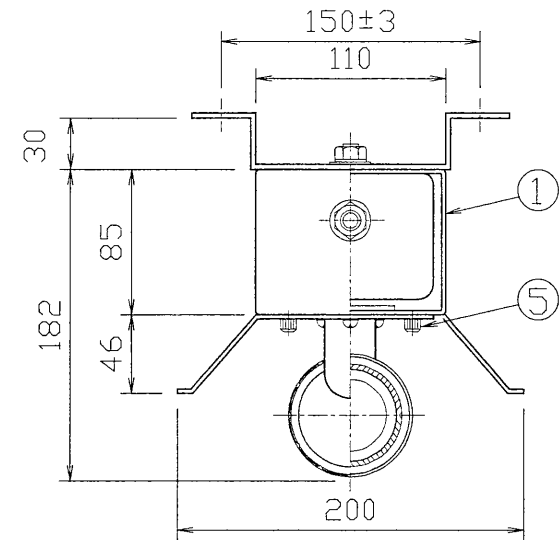
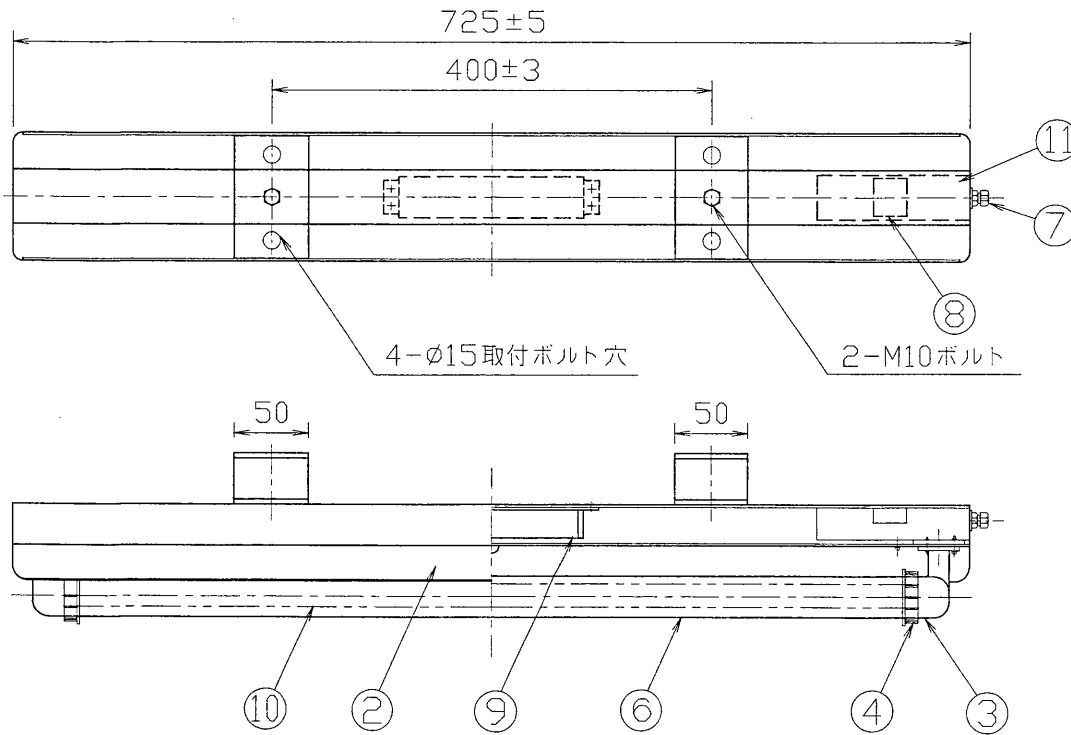


部番	部品名	個数	材質	摘要	部番	部品名	個数	材質	摘要
7	防水コネクタ	1	樹脂	SC-4タイプ(φ10.5~12.0)	1	本体	1	SPC t0.6	塗装
8	端子台	1	樹脂	3P(M4ねじ)	2	反射板	1	SPC t0.6	塗装
9	安定器	1		20W器具内用耐湿形	3	ランプソケット	2	ユリア	クロロブレンゴム外郭
10	ランプ	1		FLR20S・W/M	4	締付リング	2	ユリア	
11	端子台BOX	1	SPC t0.8	塗装	5	化粧ネジ	4		M4
					6	ランプカバー	1	ポリカーボネート	φ57 t2.0 透明

塗装仕様

- 1.防錆処理
- 2.合成樹脂焼付塗装
- 3.マンセルN7(本体)マンセルN9.5(反射板)



日本道路公団殿 仕様適合品 防水性能：防雨形

電力 (W)	質量 (kg)	形名	FED-211E(TFE-201)
			ラビッドスタート方式
設計	担当	検図	承認
遠藤	遠藤	小島	高野
品名	東芝避難抗用照明器具 FLR20SW/M x 1		
図番	F80025/B		
発行			
東芝ライテック株式会社			
単位	mm	第三角法	