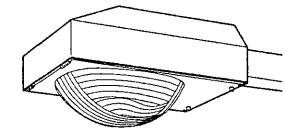
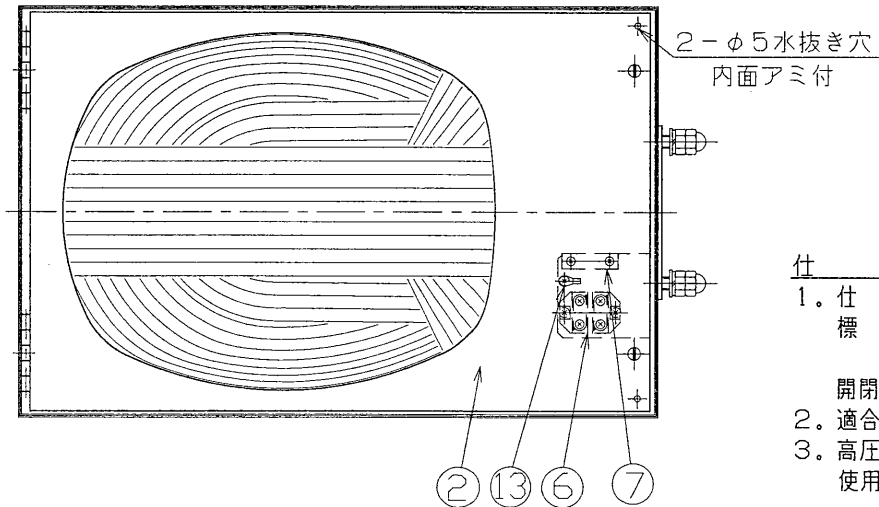
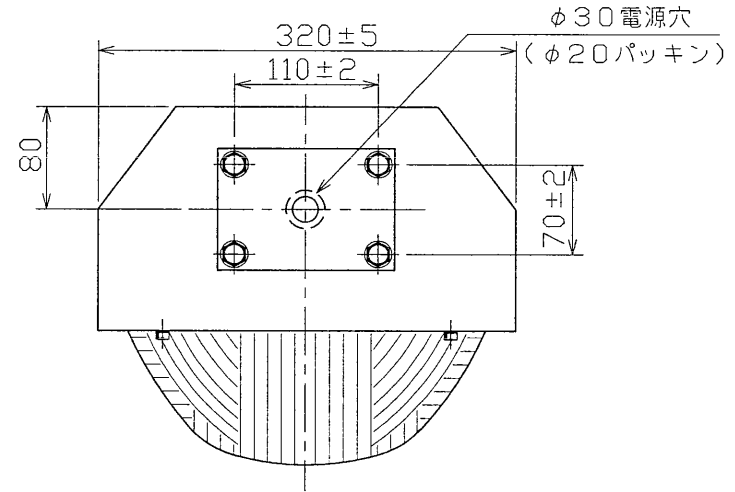
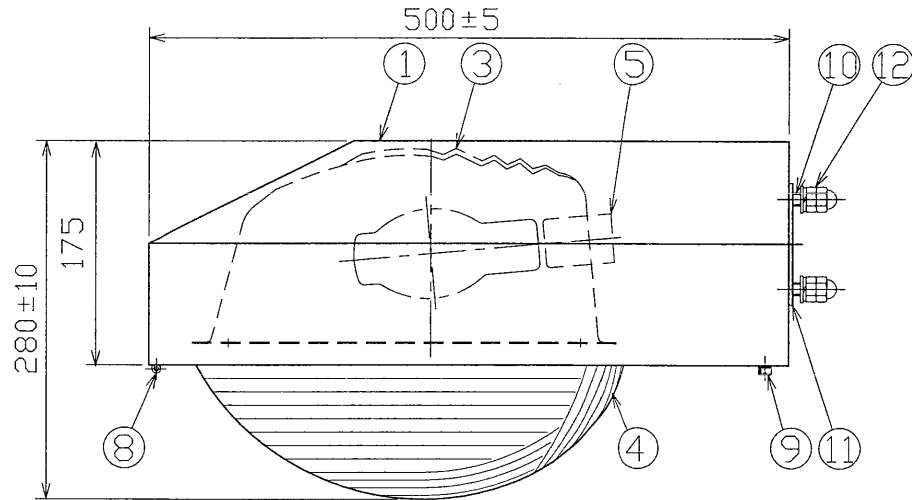


部番	部品名	個数	材質	摘要	部番	部品名	個数	材質	摘要
8	蝶番	2	SUS		1	本体	1	SUS t1.2	
9	開閉ネジ	2	SUS	M5	2	グローブ枠	1	SUS t1.2	
10	六角ボルト	4	SUS	M10	3	反射板	1	ALP	
11	プレートパッキン	1	CR		4	グローブ	1	硬質ガラス	内面プリズム付(酸化チタン膜付)
12	六角ナット	4	SUS	M10 SW, FW, 化粧ナット付(黒染)	5	ソケット	1	磁器	E26
13	アース端子	1			6	端子台	1	磁器	2P
					7	ケーブル押え	2	ファイバー	



仕様

- 仕 上: 標準色焼付塗装  
標 準 色: ダークブラウン (2.5YR1.5/1)  
開閉ネジは塗装していません
- 適合プレート: 140X100 t6
- 高圧パルスが発生するランプは使用しないで下さい

光クリーン

電圧 (V)	適合光源	質量 (kg)	形名	HW-1052-T1
	HIDランプ 80~100W	10	品名	東芝道路用照明器具
設計	担当	検図	承認	図番
石田	石田	小島	高野	H10097/A
単位 mm	第三角法		東芝ライテック株式会社	