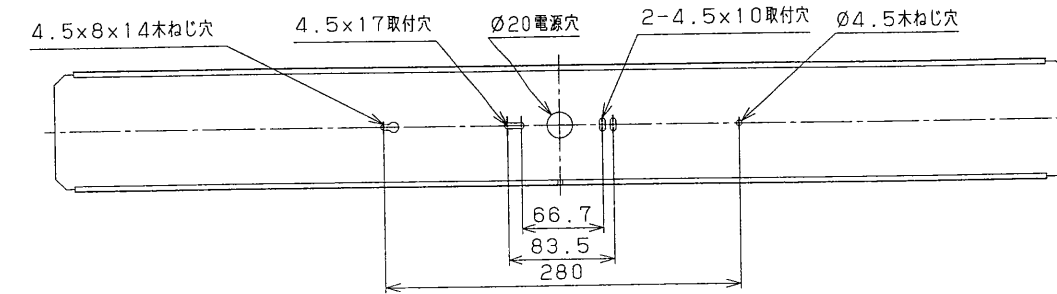
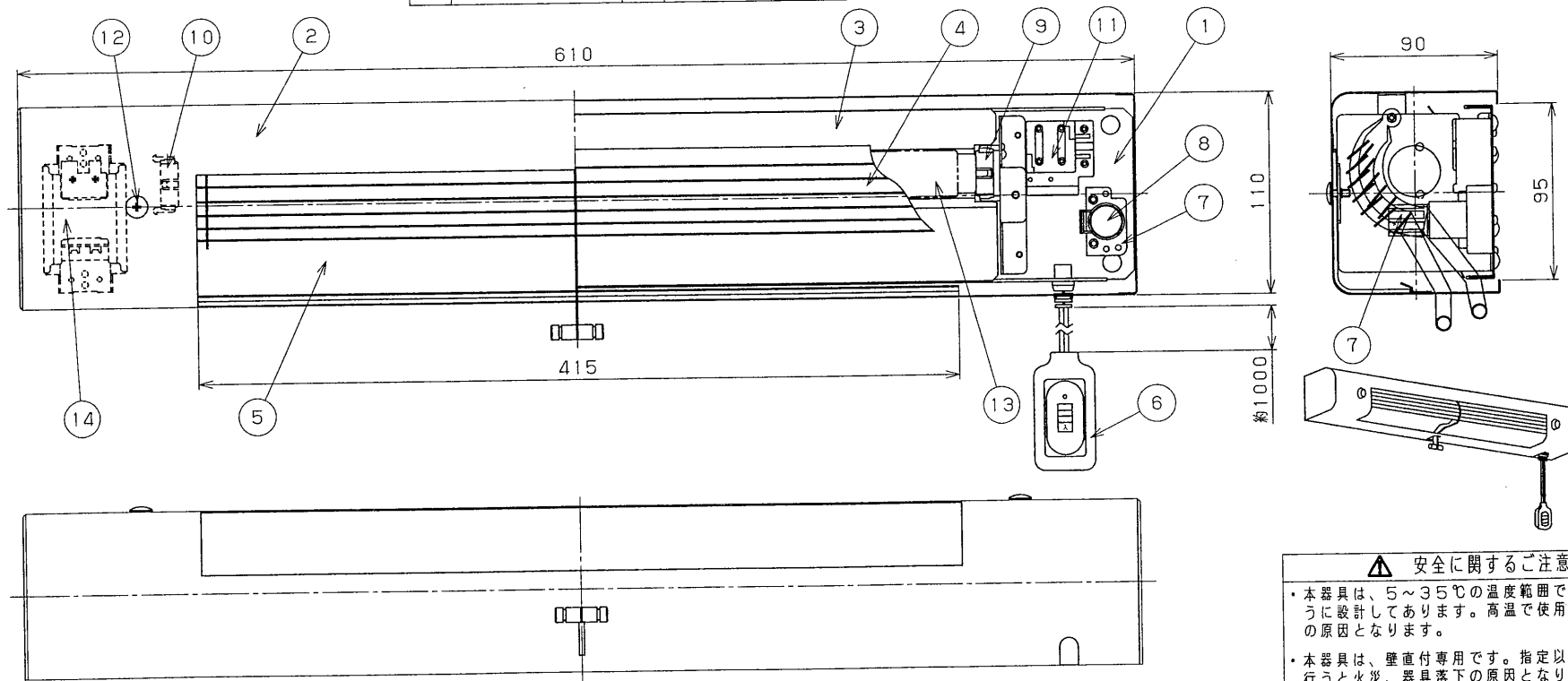


部番	部品名	個数	材質	摘要	部番	部品名	個数	材質	摘要
8	点灯管	1		FG-1E	1	シャーシ	1	SGC t0.8	
9	ランプソケット	1	P C	DFS-3244	2	本体カバー	1	SEC t0.6	メラミン焼付塗装 白(W-30)
10	ランプソケット	1	P C	DFS-3245	3	反射板	1	CGC t0.4	白
11	端子台	1	P A	DFC-3621	4	ルーバー	1	SEC t0.8	メラミン焼付塗装 白(W-30)
12	止めねじ	1	S U S	頭部塗装白(W-30)	5	アクリルカバー	1	アクリル t2.0	透明
13	ランプ	1		FL15ワット	6	手元スイッチ	1	ユリア	
14	安定器	1		FBC-15154	7	点灯管ソケット	1	P P	DFS-3711



**△ 安全に関するご注意**

- ・本器具は、5～35℃の温度範囲で使用するように設計してあります。高温で使用すると火災の原因となります。
- ・本器具は、壁直付専用です。指定以外の取付を行うと火災、器具落下の原因となります。

電圧 (V)	点灯方式	質量 (kg)	形名	FT-15906-GL
100	GL	2.2	品名	グロースター方式 東芝蛍光灯器具 FL15×1
設計	担当	検図	承認	図番
渡辺	渡辺	渡辺	渡辺	F55503/C
単位	mm	第三角法		発行
				東芝ライテック株式会社