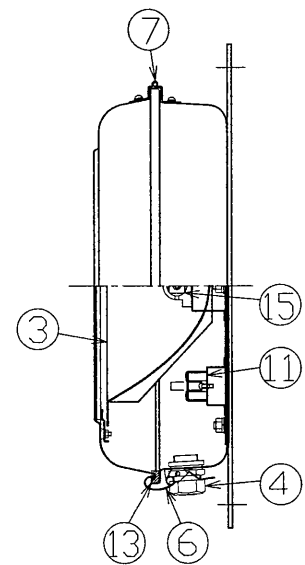
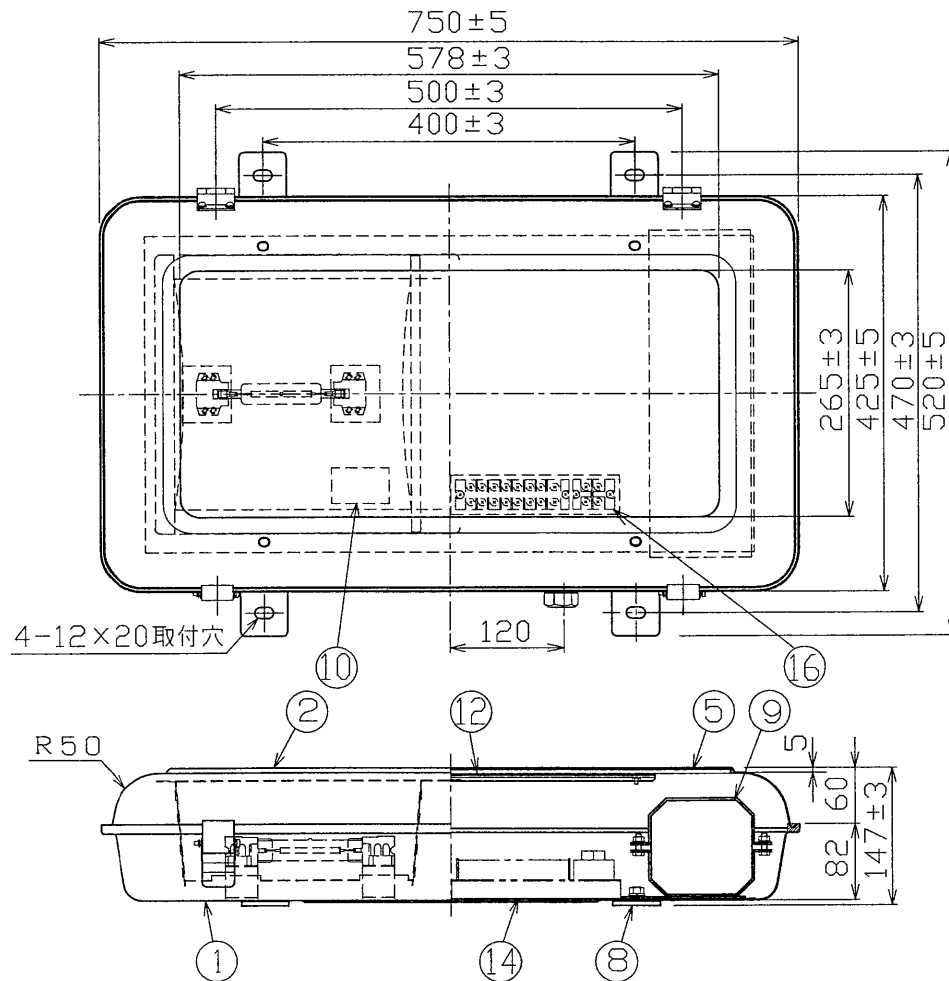
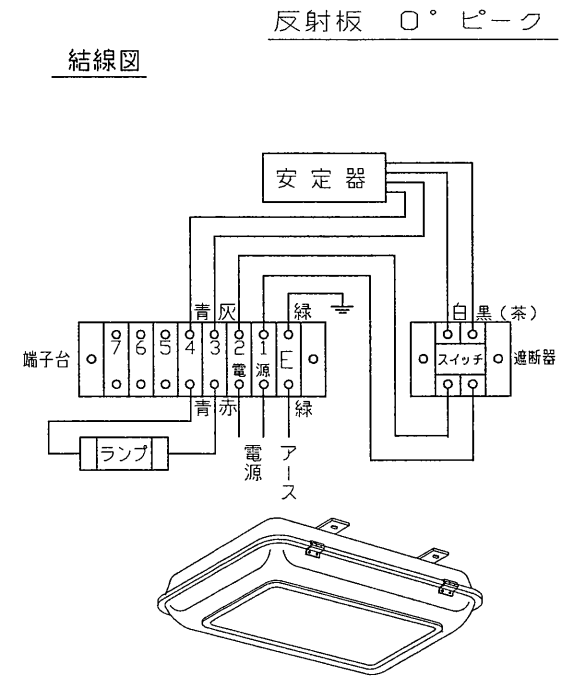


部番	部品名	個数	材質	摘要	部番	部品名	個数	材質	摘要
9	安定器	1		一般高力形(松下製)	1	本体	1	SUS316	t1.0
10	銘板	1	マイラー		2	前面枠	1	SUS316	t1.0
11	端子台	1	樹脂	8P(M4ねじ,落下防止付)	3	反射板	1	A1080P	t0.8 電解研磨処理(エンボス仕上)
12	ガラスパッキン	1	シリコン	シリコン接着剤	4	コネクター	1	樹脂	SC-4A
13	パッキン	1	シリコン	単泡	5	照明カバー	1	強化ガラス	t4.0
14	ユニット板	1	SUS430	t1.0	6	ラッチ	2	SUS316	t1.5
15	ソケット	2	磁器	RX7s	7	ヒンジ	2	SUS316	t1.5
16	遮断器	1	樹脂	2P,660V,20A	8	取付脚	2	F B	t4.5,溶融亜鉛メッキ



結線図



建設電気技術協会 仕様適合品 防水性能:防噴流形

適合光源	重量 (kg)	形名	NHD-0701PDP (KPD070B)				
200	19.0	品名					
415		東芝トンネル用照明器具 (一般形)					
460	設計	担当	検図	承認	図番	N1230/A	
単位 mm		第三角法		東芝ライテック株式会社			