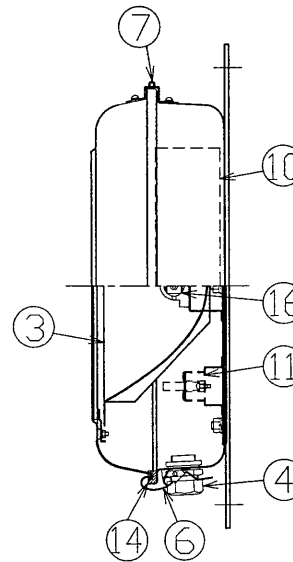
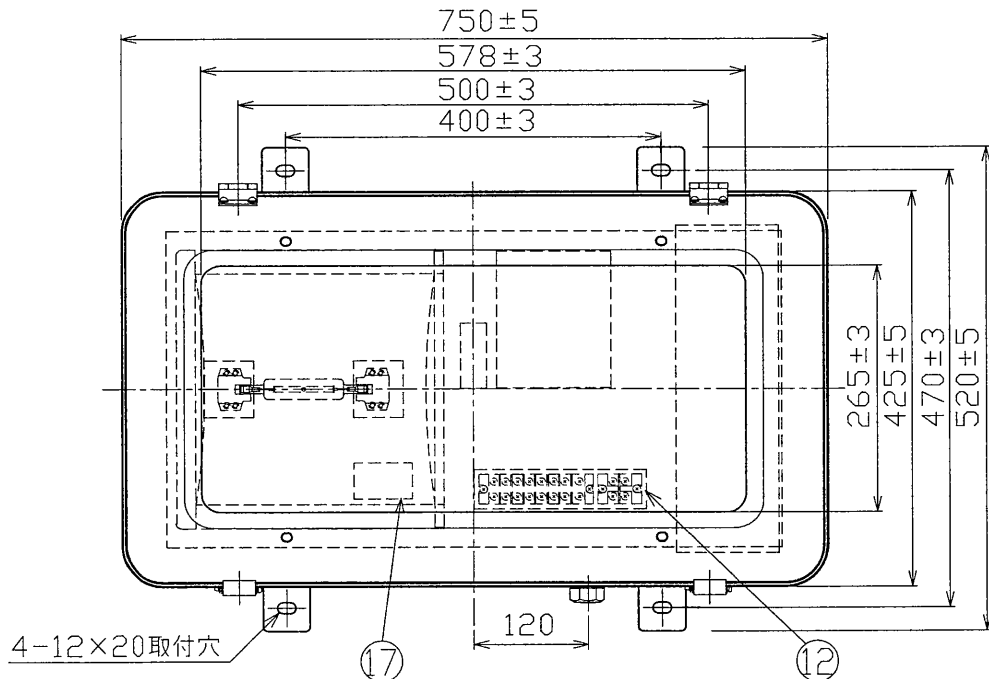
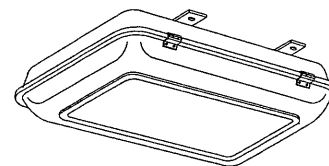
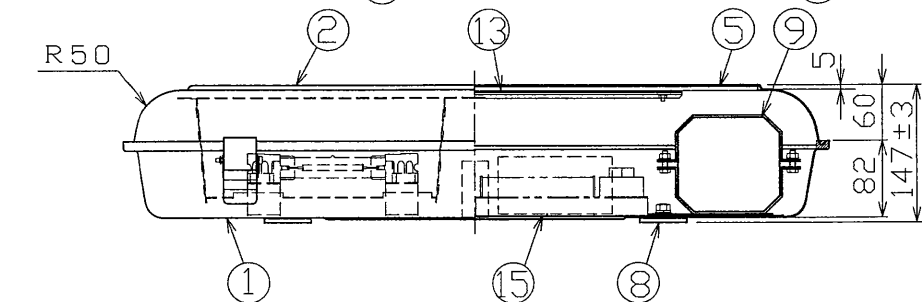
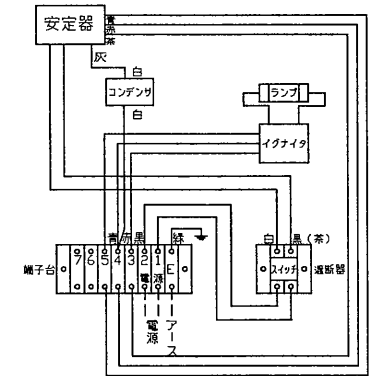


部番	部品名	個数	材質	摘要	部番	部品名	個数	材質	摘要
10	イグナイタ	1		(岩崎製)	1	本体	1	SUS316	t1.0
11	端子台	1	樹脂	8P(M4ねじ,落下防止付)	2	前面枠	1	SUS316	t1.0
12	遮断器	1	樹脂	2P,660V,20A	3	反射板	1	A1080P	t0.8 電解研磨処理(エンボス仕上)
13	ガラスパッキン	1	シリコン	シリコン接着剤	4	コネクター	1	樹脂	SC-4A
14	パッキン	1	シリコン	単泡	5	照明カバー	1	強化ガラス	t4.0
15	ユニット板	1	SUS430	t1.0	6	ラッチ	2	SUS316	t1.5
16	ソケット	2	磁器	RX7s	7	ヒンジ	2	SUS316	t1.5
17	銘板	1	マイラー		8	取付脚	2	F B	t4.5,溶融亜鉛メッキ
					9	安定器	1		瞬時再始動形(岩崎製)

反射板 0°ピーク



結線図



建設電気技術協会 仕様適合品 防水性能：防噴流形

電圧 (V)	適合光源	質量 (kg)	形名	NHD-0701PD-MY (KPD070B-M)		
200	NH70・TD	21.0	品名			
415			東芝トンネル用照明器具 (瞬時再始動形)			
460	設計	担当	検図	承認	図番	N1229/A
	単位 mm		第三角法	東芝ライテック株式会社		