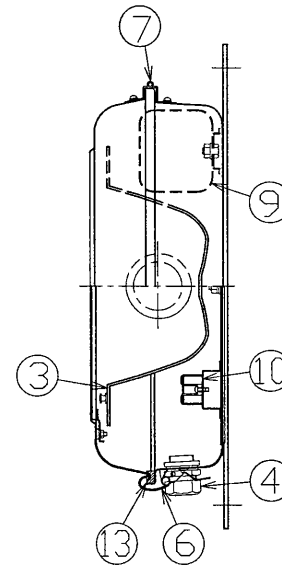
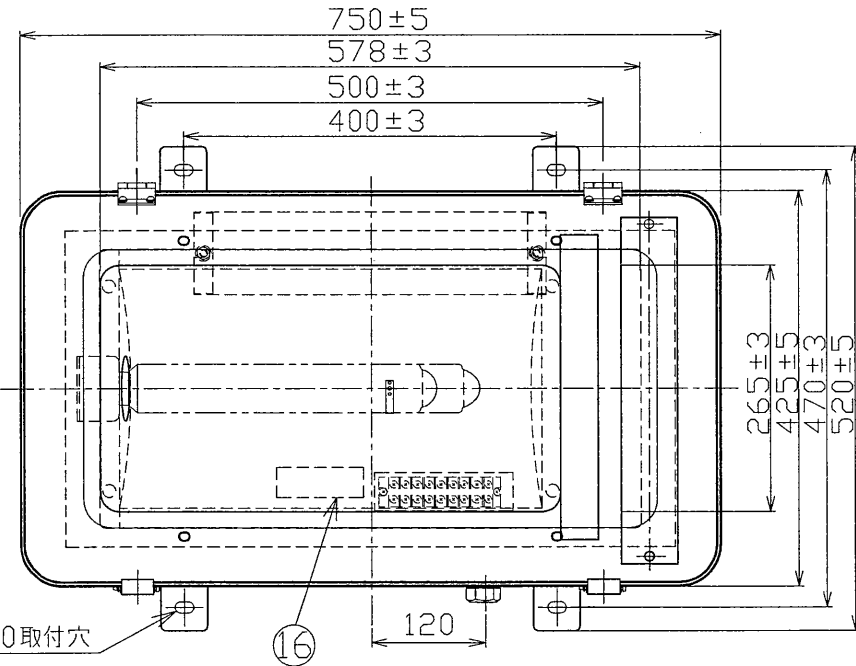
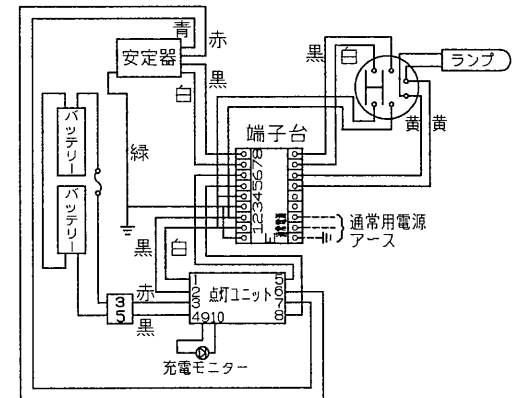


部番	部品名	個数	材質	摘要	部番	部品名	個数	材質	摘要
10	端子台	1	樹脂	9P(M4ねじ,落下防止付)	1	本体	1	SUS316	t1.0
11	ガラスパッキン	2	シリコン	シリコン接着剤	2	前面枠	1	SUS316	t1.0
12	パッキン	1	シリコン	単泡	3	反射板	1	A1080P	t0.8 電解研磨処理(梨地仕上)
13	ユニット板	1	SUS430	t1.0	4	コネクター	1	樹脂	SC-4A
14	ソケット	1	磁器	SB-22D-7N	5	照明カバー	1	強化ガラス	t4.0
15	ランプホルダー	1	SUS304	t1.0	6	ラッチ	2	SUS316	t1.5
16	銘板	1	マイラー		7	ヒンジ	2	SUS316	t1.5
17	点灯ユニット	1		下表	8	取付脚	2	F B	t4.5,熔融垂鉛メッキ
18	バッテリー	1		2-5NR-DT-SE(12V4000mAh)	9	安定器	1		(東芝製)

反射板30°ピーク

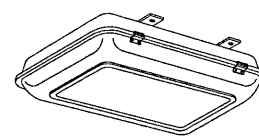
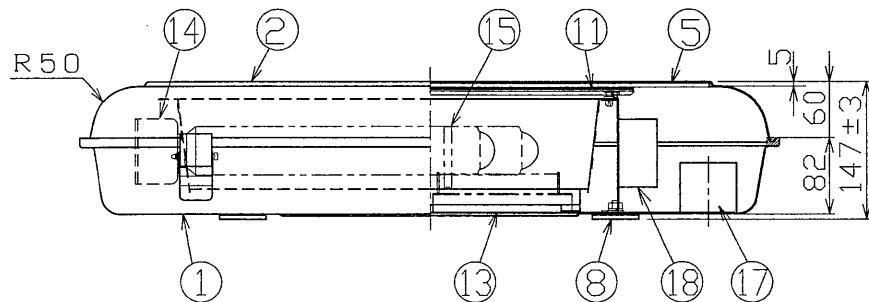


結線図



点灯ユニット

形名	電圧
35NX-204-10GM	200V
55NX-204-10GM	415V 460V



建設電気技術協会 仕様適合品 防水性能:防噴流形

質量 (kg)	200 415 460	適合光源	NX35 NX55	形名	NDP-361PXE~561PXE (KPL035C~KPL055C)
品名	東芝トンネル用照明器具 (非常灯付)				
設計	担当	検図	承認	図番	N1214/A
発行	東芝ライテック株式会社				
単位	mm	第三角法			